



THIELE



**ЦЕПИ ДЛЯ КОНВЕЙЕРОВ
НА СКЛАДАХ**

CHANGE[®]
for Success



THIELE – ФИЛОСОФИЯ КАЧЕСТВА



Наша философия качества предусматривает:

- Оптимальное удовлетворение потребностей покупателей
- Изготовление продукции, отвечающей самым высоким требованиям качества, безопасности и защиты окружающей среды
- Непрерывное и устойчивое улучшение технологии наших производств
- Выполнение требований системы качества в соответствии с ISO 9001
- Выполнение требований системы экологического менеджмента по ISO 14001
- Выполнение требований системы энергосбережения по ISO 50001
- Гарантией долговечности и высочайшего качества нашей продукции является непрерывное совершенствование нашего производства



**Сертифицированный надежный партнер
в сфере международной торговли**



Информация, содержащаяся в этом каталоге, отвечает сегодняшнему состоянию нашего производства и не нарушает права третьих лиц. Мы гарантируем, что качество нашей продукции соответствует параметрам, указанным в каталоге. Вместе с тем, Покупатель, безусловно, имеет право на тщательный входной контроль.

О КОМПАНИИ THIELE

О КОМПАНИИ

Основанная более 80 лет назад, компания THIELE сегодня признана в мире ведущим производителем цепей. При этом ассортимент продукции компании THIELE очень широкий: от круглозвенных, втулочных, роликовых, ковально вилочных цепей до различных принадлежностей. Многолетний богатый опыт в разработке и производстве цепей являются основой для Ноу-Хау от THIELE. Квалифицированные сотрудники и современные машины – базис высокого качества продукции.

ТЕХНИЧЕСКАЯ ПОДДЕРЖКА ПРИ ПРИНЯТИИ РЕШЕНИЙ

THIELE специализируется в системе нормативов на цепи для конвейерного транспорта и подъемно-транспортных машин. Инженеры компании THIELE проконсультируют Вас на месте, а затем помогут в выборе цепного тягового органа и в подготовке технического задания. Согласованные с Вами технические решения будут детально разработаны в конструкторском бюро компании THIELE.

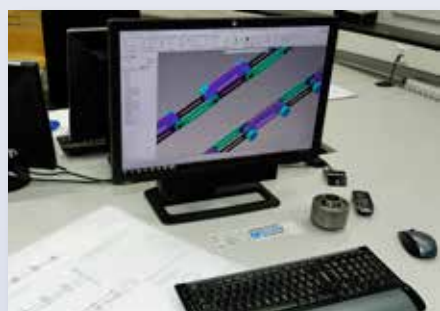
ИЗГОТОВЛЕНИЕ

Все элементы и принадлежности цепей изготавливаются в цехах собственного завода. Производственные возможности нашего завода включают: различные виды сварки; лазерную, плазменную и газовую резки; ковку и штамповку, различные виды термообработки, а так же механическую обработку на современных станках с ЧПУ и многоосных фрезерных станках.

КАЧЕСТВО

Современные безопасные методы производства гарантируют высокое качество продукции THIELE, что подтверждается непрерывным контролем в испытательных лабораториях. THIELE – это предприятие, которое одним из первых в мире, в своей отрасли, выполнило все требования DIN EN ISO 9001.

КОНСТРУИРОВАНИЕ



Компания THIELE разработала множество типов конструкций цепей для конвейеров на складах сыпучих материалов. Разработки конструкторского бюро THIELE гарантируют, что все интерфейсы будут соответствовать техническому конструкторскому заданию. Таким образом, будут учтены любые, даже очень специфические требования Заказчиков.

ИЗГОТОВЛЕНИЕ



Механическая обработка отдельных конструктивных элементов осуществляется в обрабатывающих центрах на станках с ЧПУ.



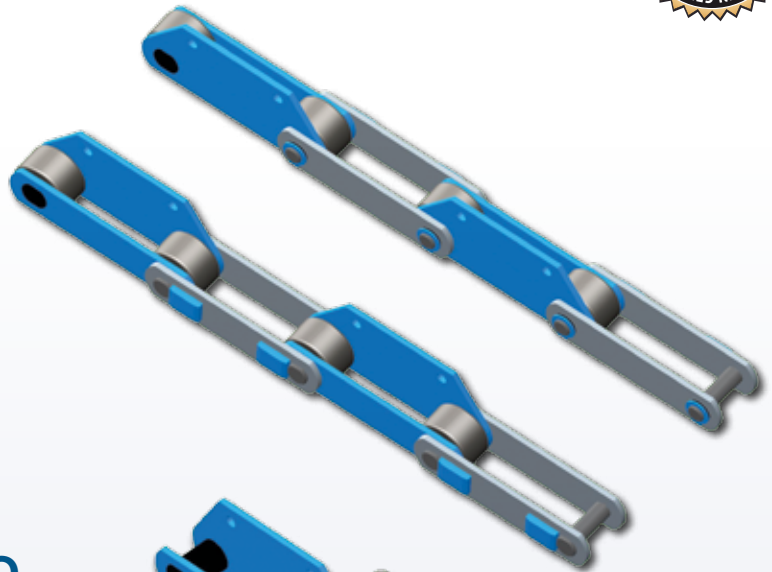
Современные станки плазменной и лазерной резки являются гарантом продукции высокого качества.

ЦЕПИ ДЛЯ КОНВЕЙЕРОВ НА СКЛАДАХ

Цепь ТИЛЕ тип HDR-I

(Heavy Duty Reclaimer Chain – Inside Roller)

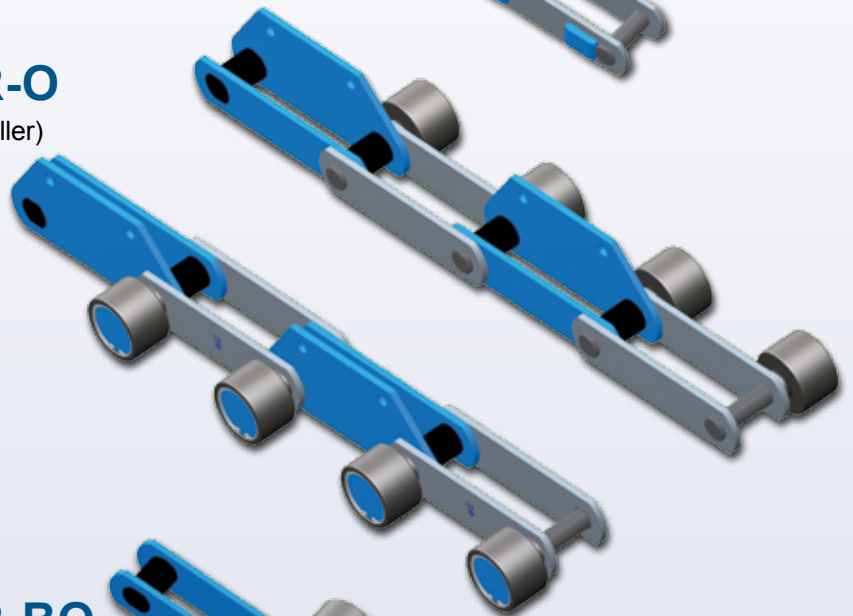
Внутренние ролики



Цепь ТИЛЕ тип HDR-O

(Heavy Duty Reclaimer Chain – Outside Roller)

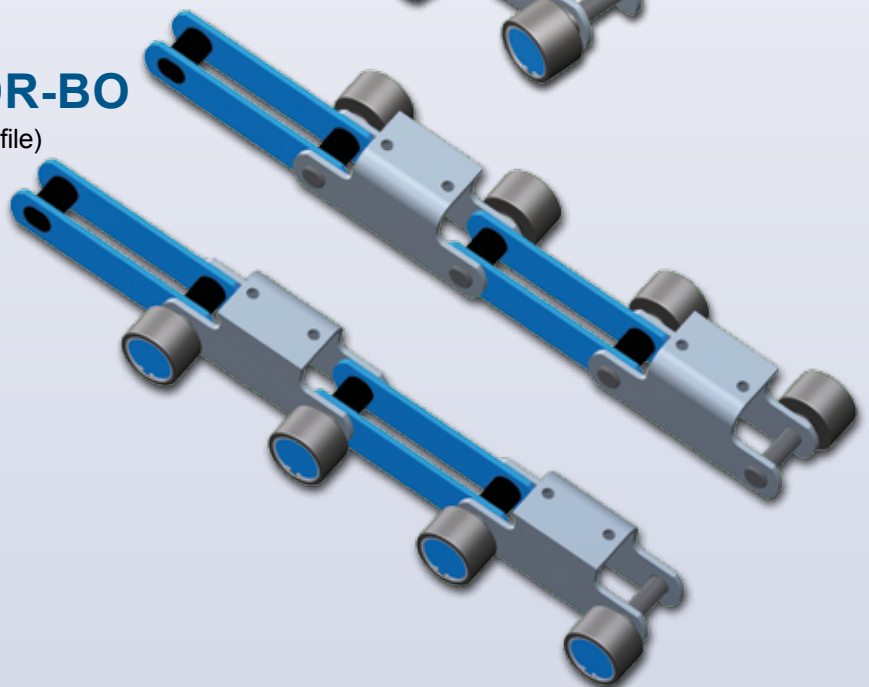
Наружные ролики



Цепь ТИЛЕ тип HDR-BO

(Heavy Duty Reclaimer Chain – Box Profile)

Коробчатый профиль



АССОРТИМЕНТ

Обзор типов цепей THIELE для конвейеров на складах

Шаг p [MM]		HDR-I	HDR-O	HDR-BO	F _{Br} [кН]	h x t [MM]	d [MM]
250	315	25	25	25	250	60 x 8	24
		40	40	40	400	65 x 10	26
400	500	60	60	60	600	85 x 10	32
		80	80	80	800	95 x 12	36
		100	100	100	1000	110 x 12	42
		130	130	130	1300	110 x 16	45
		160	160	160	1600	115 x 20	50
		200	200	200	2000	135 / 120 x 20	55
		250	250	250	2500	145 / 130 x 25	60
300	300	300	3000	165 / 150 x 25	68		
350	350	350	3500	175 / 160 x 30	74		

F_{Br} = Разрывное усилие

h x t = Поперечное сечение

d = Размер болта

Основные конструктивные исполнения цепей

HDR-I

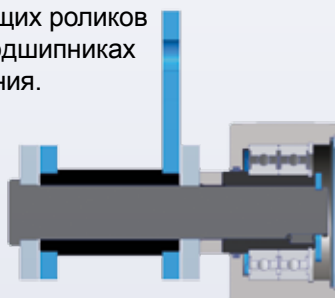
Несущие ролики расположены внутри цепи на подшипниках скольжения.



Стандартная цепь с наружной смазкой несущих роликов. Направление цепи осуществляется при помощи боковых плат скольжения.

HDR-O

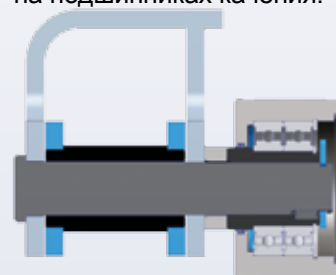
Наружное расположение несущих роликов на подшипниках качения.



Стандартная цепь с необслуживаемыми, пыленепроницаемыми ходовыми роликами для транспортировки абразивного груза. Направление цепи осуществляется при помощи роликов, расположенных по середине.

HDR-BO

Коробчатый профиль, наружное расположение несущих роликов на подшипниках качения.



Усиленная стандартная цепь в сравнении с цепью типа HDR-O. Применяется в конвейерах с высокой нагрузкой.

Приводные звездочки

Виды исполнения

Стандартное исполнение		Оптимизированное исполнение	
Зубчатая ведущая звездочка	Гладкое ведомое колесо	Зубчатая ведомая звездочка	Бесшумная ведомая звездочка
			

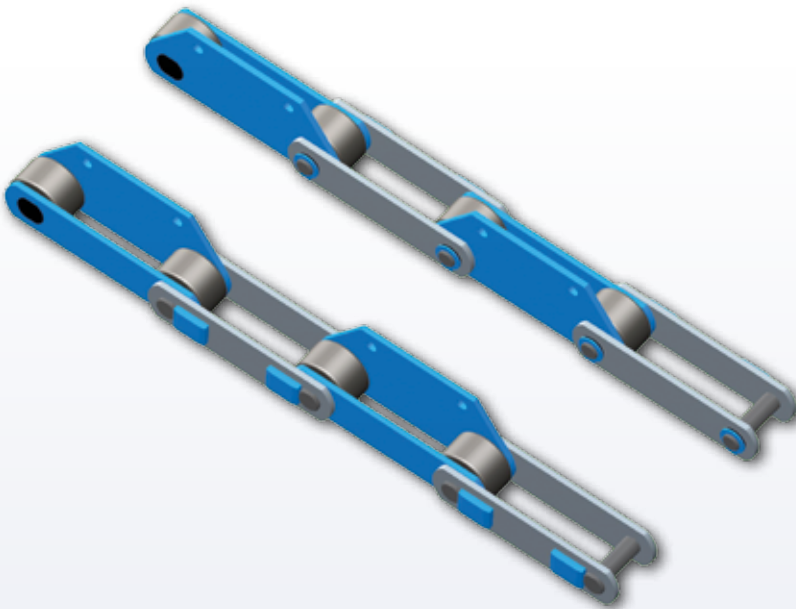
Сменные сегменты звездочек и колес.

Индуктивная поверхностная закалка зубьев звездочки.

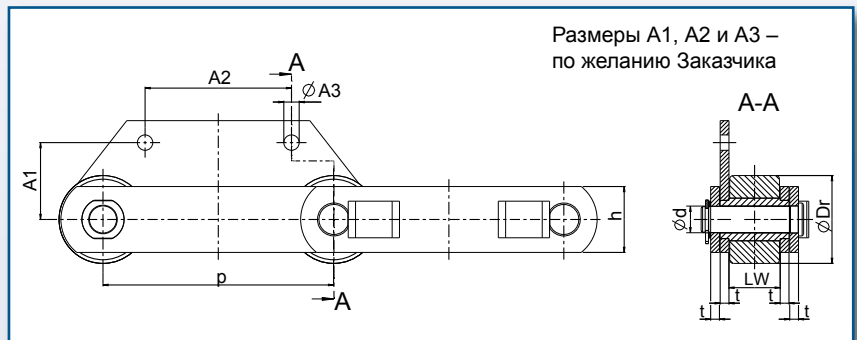
По желанию Заказчика возможные любые другие исполнения звездочек.

THIELE: цепь тип HDR-I

THIELE HDR-I



Опыт, накопленный при исполнении многочисленных решений, связанных со специфическими запросами Заказчиков, был учтен в стандартизации цепей THIELE для оборудования складов. Механически обрабатываемые отверстия в сочетании с защитой от прокручивания болтов и втулок отличительные качественные особенности цепей THIELE HDR. Элементы, соединяющие цепь с горизонтальными звеньями (скребками, пластинами и т.п.) несущего полотна, могут быть выполнены как в виде вертикальных пластин, так и в виде Г-образных пластин.



Типоразмер цепи	F_{Br} [кН]	p [мм]	LW [мм]	$h \times t$ [мм]	d [мм]	Dr [мм]	Вес [кг/м]
HDR-I 25	250	250	45	60 x 8	24	80	20
HDR-I 40	400	250 / 315	50	65 x 10	26	90	35 / 30
HDR-I 60	600	315	60	85 x 10	32	110	37
HDR-I 80	800	315 / 400	70	95 x 12	36	120	50 / 45
HDR-I 100	1000	400	90	110 x 12	42	135	60
HDR-I 130	1300	400 / 500	100	110 x 16	45	135	70 / 65
HDR-I 160	1600	400 / 500	110	115 x 20	50	140	95 / 90
HDR-I 200	2000	500	120	135 / 120 x 20	55	165	110
HDR-I 250	2500	500	130	145 / 130 x 25	60	175	135
HDR-I 300	3000	500	150	165 / 150 x 25	68	195	160
HDR-I 350	3500	500	170	175 / 160 x 30	74	205	190

F_{Br} = Разрушающая нагрузка
 p = Шаг

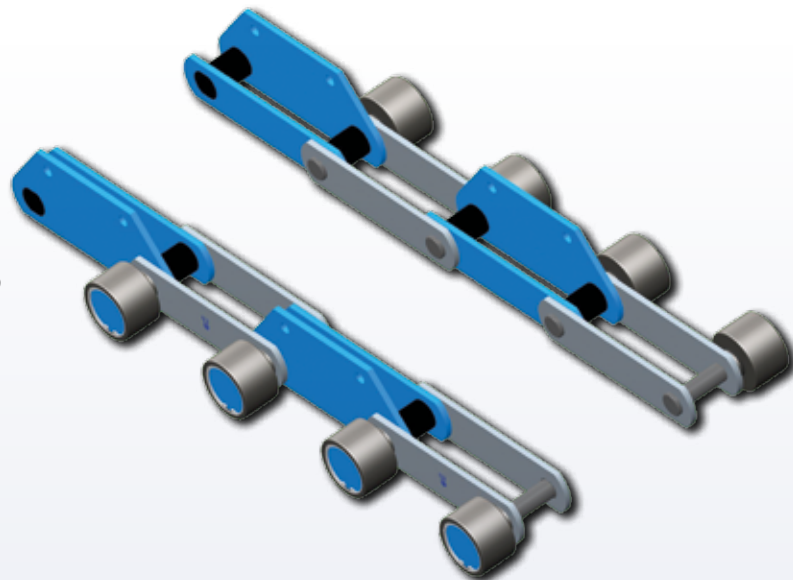
LW = Ширина в свету
 $h \times t$ = Сечение пластины

d = Размер болта
Dr = Диаметр несущего ролика

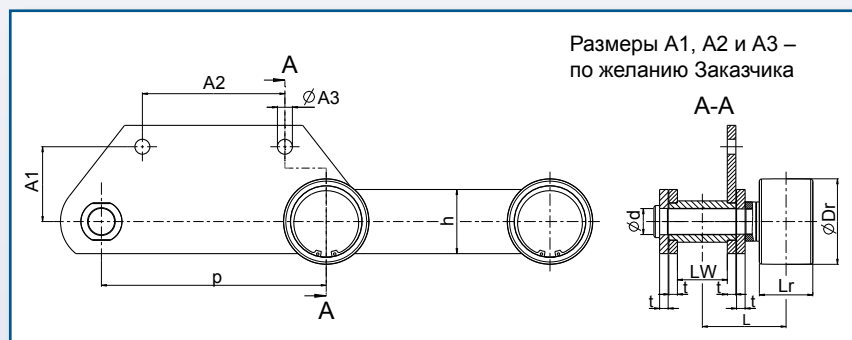
Вес одного отрезка

THIELE: цепь тип HDR-O

Отличительной особенностью цепи HDR-O являются расположенные по бокам несущие ролики. Вращающиеся ролики обеспечивают пониженное усилие на цепной привод. THIELE использует пыле-непроницаемые, необслуживаемые, стандартные ролики, расположенные по середине, для направления цепи. Соединительные накладки для крепления несущих пластин (ковшей, черпаков и т.д.) могут иметь Г-образный вид.



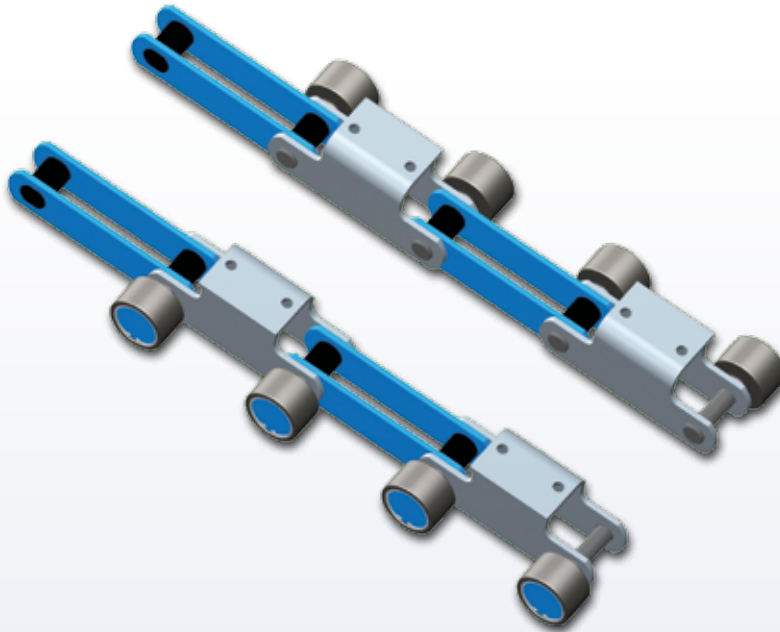
THIELE HDR-O



Типоразмер цепи	F_{Br} [кН]	p [мм]	LW [мм]	$h \times t$ [мм]	d [мм]	Dr [мм]	Lr [мм]	L [мм]	Вес [кг/м]
HDR-O 25	250	250	45	60 x 8	24	85	55	80	35
HDR-O 40	400	250 / 315	50	65 x 10	26	85	55	90	38 / 35
HDR-O 60	600	315	60	85 x 10	32	100	60	95	41
HDR-O 80	800	315 / 400	70	95 x 12	36	120	70	110	52 / 47
HDR-O 100	1000	400	90	110 x 12	42	130	75	125	62
HDR-O 130	1300	400 / 500	100	110 x 16	45	130	75	140	72 / 67
HDR-O 160	1600	400 / 500	110	115 x 20	50	150	90	160	90 / 85
HDR-O 200	2000	500	120	135 / 120 x 20	55	170	100	170	100
HDR-O 250	2500	500	130	145 / 130 x 25	60	180	110	190	125
HDR-O 300	3000	500	150	165 / 150 x 25	68	180	110	200	145
HDR-O 350	3500	500	170	175 / 160 x 30	74	200	130	230	175

F_{Br} = Разрушающая нагрузка LW = Ширина в свету d = Размер болта Lr = Ширина ролика Вес одного отрезка
 p = Шаг $h \times t$ = Сечение пластины Dr = Диаметр несущего ролика L = Межцентровое расстояние

THIELE: цепь тип HDR-BO



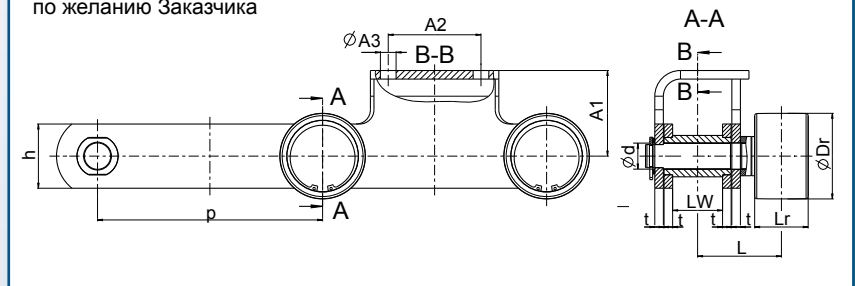
Коробчатое сечение цепи HDR-BO получается в результате соединения вертикальных пластин и наружных Г-образных накладок. Динамические внешние нагрузки с частыми пиками нагрузок воспринимаются надежным и прочным соединением вертикальных пластин и Г-образных накладок. Соединение вертикальных пластин выполнено в горизонтальной плоскости.

Все высококачественные цепи номенклатурного ряда HDR производятся в цехах собственного завода. Этот продукт заслуживает право называться: «Made in Germany».

THIELE HDR-BO



Размеры A1, A2 и A3 – по желанию Заказчика



Типоразмер цепи	F_{Br} [кН]	p [мм]	LW [мм]	$h \times t$ [мм]	d [мм]	Dr [мм]	Lr [мм]	L [мм]	Вес [кг/м]
HDR-BO 25	250	250	45	60 x 8	24	85	55	80	37
HDR-BO 40	400	250 / 315	50	65 x 10	26	85	55	90	40 / 37
HDR-BO 60	600	315	60	85 x 10	32	100	60	95	44
HDR-BO 80	800	315 / 400	70	95 x 12	36	120	70	110	55 / 50
HDR-BO 100	1000	400	90	110 x 12	42	130	75	125	65
HDR-BO 130	1300	400 / 500	100	110 x 16	45	130	75	140	76 / 71
HDR-BO 160	1600	400 / 500	110	115 x 20	50	150	90	160	95 / 90
HDR-BO 200	2000	500	120	135 / 120 x 20	55	170	100	170	105
HDR-BO 250	2500	500	130	145 / 130 x 25	60	180	110	190	131
HDR-BO 300	3000	500	150	165 / 150 x 25	68	180	110	200	141
HDR-BO 350	3500	500	170	175 / 160 x 30	74	200	130	230	182

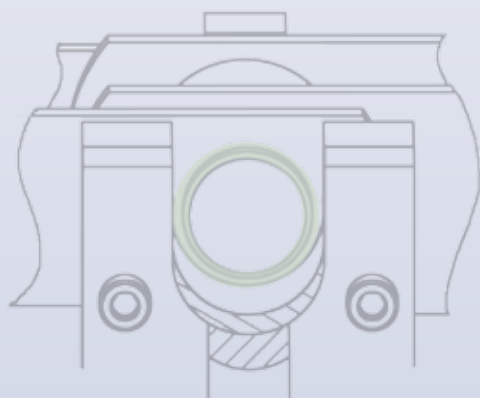
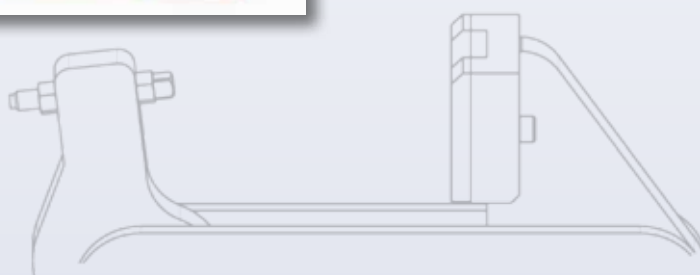
F_{Br} = Разрушающая нагрузка LW = Ширина в свету d = Размер болта Lr = Ширина ролика Вес одного отрезка
 p = Шаг $h \times t$ = Сечение пластины Dr = Диаметр несущего ролика L = Межцентровое расстояние

THIELE: устройство для монтажа цепи

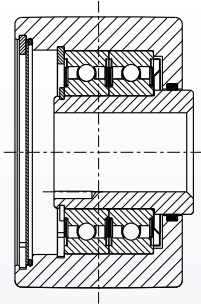


Устройство предназначено специально для монтажа цепей THIELE.

Это устройство гарантирует качественное соединение цепи на уровне мехцеха. Съемные адаптеры обеспечивают соединение различных типов цепи.



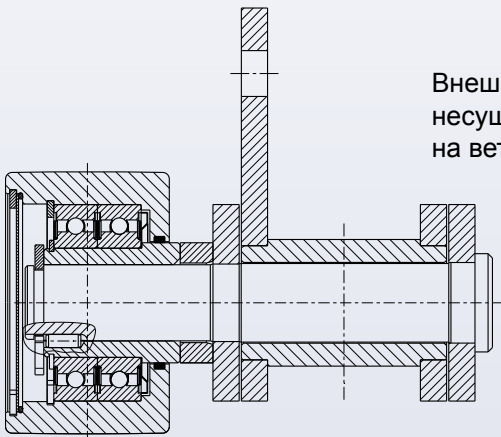
THIELE: стандартные несущие ролики



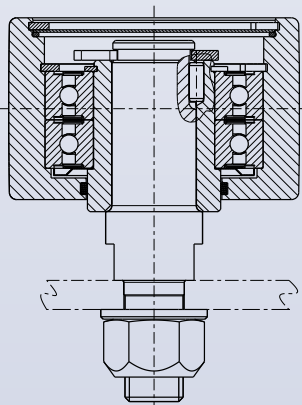
Несущий ролик THIELE представляет собой комплектный, полностью смонтированный необслуживаемый блок. Опыт, полученный в ходе наших многочисленных поставок, лег в основу конструкции этого продукта.

Использование пыленепроницаемых уплотнений гарантируют надежную защиту подшипников при использовании роликов в различных условиях производства. Стандартизованные характеристики применяемых материалов и высокое качество сборочных единиц гарантируют неизменно высокое качество ходового ролика THIELE.

Идентичные ролики для различных применений гарантируют быструю замену



Внешнее расположение несущего ролика THIELE на ветви цепи.

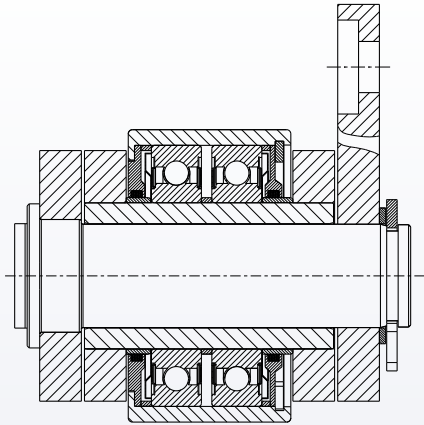


Центрирующий, направляющий ролик THIELE с болтовым присоединением.



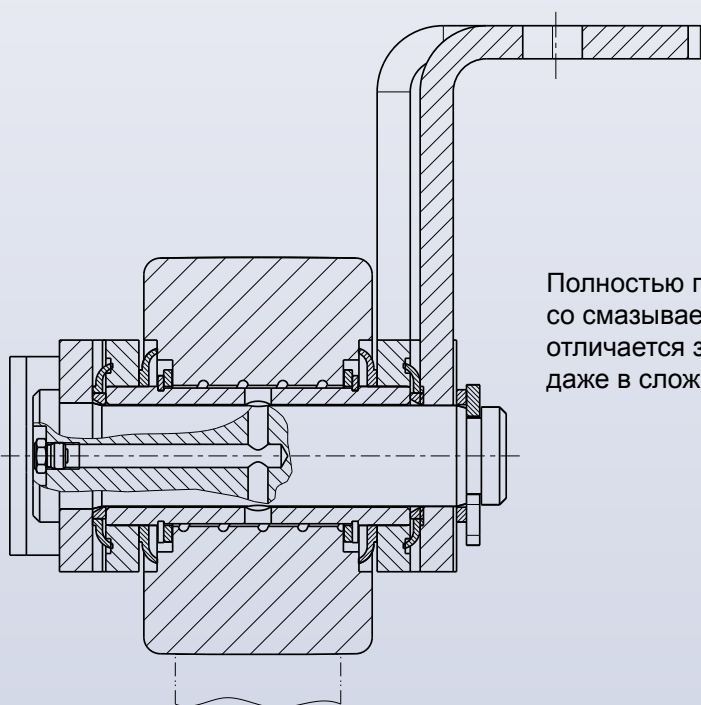
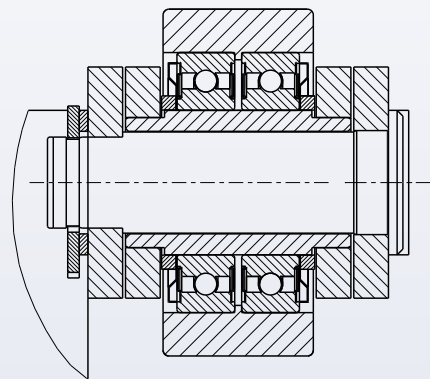
Конструкции внутренних роликов – специфические решения

Разработки собственного конструкторского бюро в сочетании с современной производственной базой позволяют решать любые специфические заказы клиентов.



Скользящие уплотнения способствуют значительному увеличению срока службы необслуживаемой цепи даже при транспортировке материалов с очень высокой абразивностью.

Переход от подшипников скольжения на конструкцию несущих роликов с герметичным уплотнением и с двухрядными шариковыми подшипниками, приводит к надежной эксплуатации цепного привода с пониженной нагрузкой.



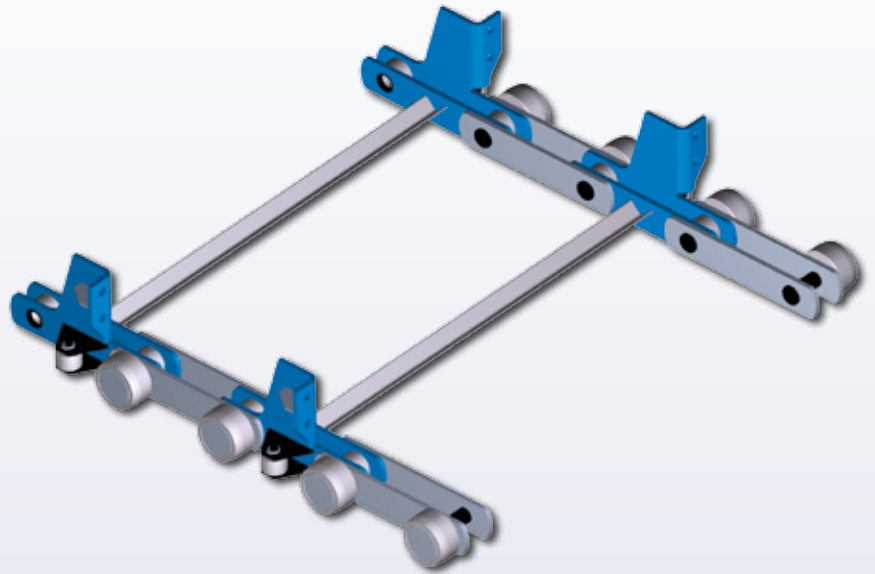
Полностью герметизированная цепь, со смазываемыми несущими роликами, отличается значительным сроком службы даже в сложных условиях производства.

Цепи для конвейеров – индивидуальные решения

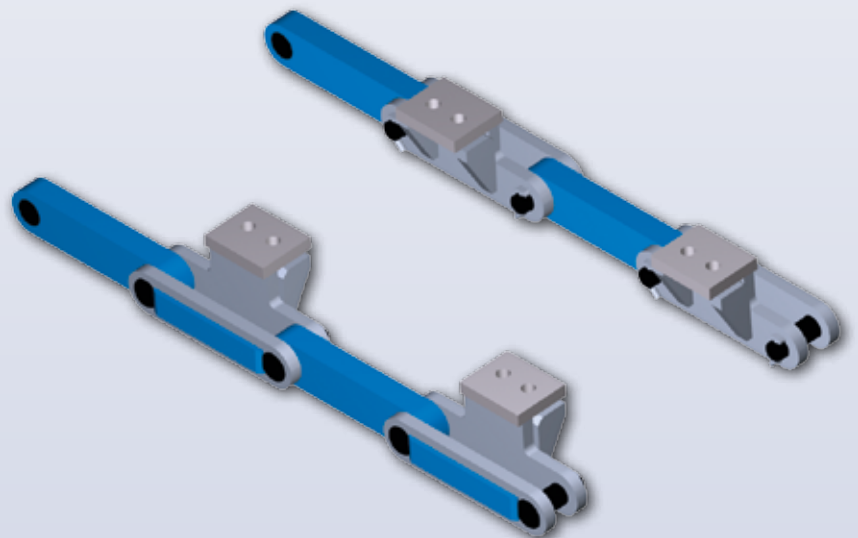
Мы спроектируем для вас индивидуальные, самые лучшие решения, применение которых подчеркнет высокое качество продукции THIELE.



Пластинчатая цепь для портального, скребкового крана. Несущие ролики расположены с наружу, а центрирующие по сторонам. Соединение ветвей цепи сварным профилем позволяет воспринимать боковые нагрузки.

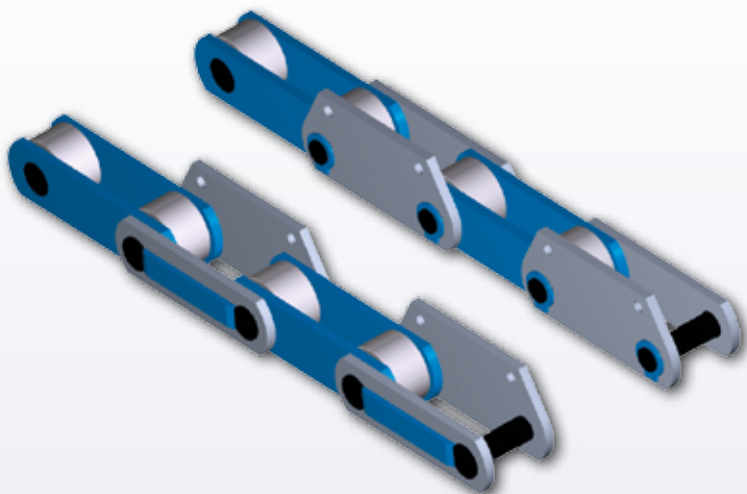


Блочная пластинчатая цепь с боковыми платами скольжения в складе сыпучих материалов.

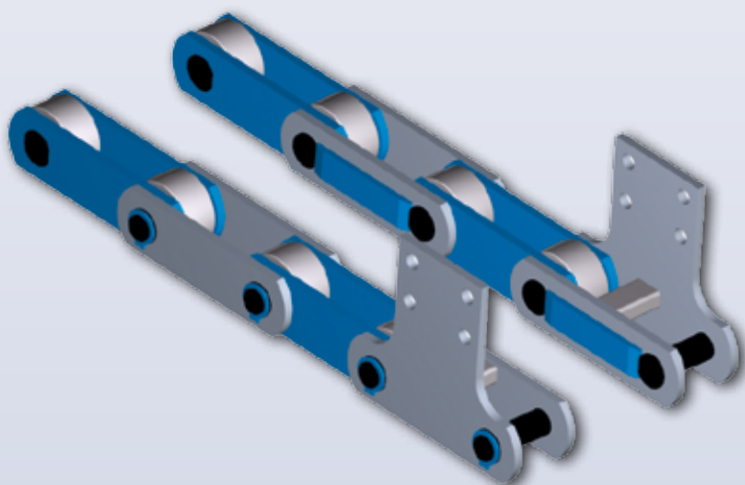


Цепи для конвейеров – индивидуальные решения

Пластинчатая цепь, с внутренним расположением несущих необслуживаемых роликов, для конвейеров на складах абразивных сыпучих материалов (боксита).



Роликовая цепь, в усиленном исполнении для ковшового элеватора, для перемещения затвердевшего материала (например, при низких температурах).



Наш сервис: ввод в эксплуатацию, ремонт и инспектирование



THIELE не только производит цепи и компоненты, но и предлагает как ответственный поставщик, широкий пакет услуг:

- Осмотр и замеры износа
- Обслуживание и ремонт
- Техническая поддержка во время монтажа
- Монтаж «под ключ»
- Ввод в эксплуатацию
- Технические консультации
- Обучение персонала



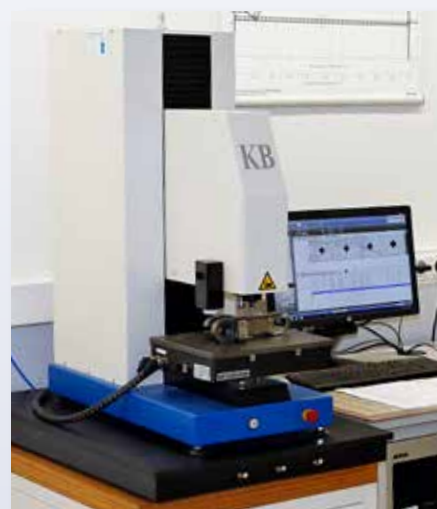
THIELE: контроль качества



Качество нашей продукции мы обеспечиваем благодаря постоянному контролю нашего производственного процесса. Современная лаборатория и измерения сканером 3D позволяют оперативно получать надежные и обоснованные оценки качества.

Спектр испытаний:

- Сертифицированный персонал инспекторов неразрушающего контроля (VT, MT, PT)
- Полное испытание узлов на стенде с усилием до 5000 кН
- Динамические испытания узлов с нагрузкой до 700 кН
- Макро- и микроскопические исследования





THIELE



THIELE GmbH & Co. KG

Werkstr. 3
58640 Iserlohn - Kalthof
Germany

Телефон: +49 (0) 23 71 9 47 - 0
Факс: +49 (0) 23 71 9 47 - 295
Интернет: www.thiele.de
e-mail: bulkmaterial@thiele.de

CHANGE[®]
for Success

