



THIELE



Łańcuchy przenośnikowe
dla cementowni

CHANGE[®]
for Success

Firma THIELE partnerem dla cementowni



Założona przed ponad 75-ciu laty firma THIELE zalicza się do wiodących w skali światowej producentów łańcuchów. Długoletnie doświadczenie w zakresie badawczo-rozwojowym i produkcji łańcuchów ukształtowały know-how przedsiębiorstwa. Wykwalifikowana załoga oraz nowoczesny park maszynowy są fundamentem dla produktów wysokiej jakości.

Produkcja

Procesy produkcyjne realizowane w THIELE odznaczają się dużą kompleksowością obejmującą zróżnicowane technologie spawania, zgrzewania, obróbkę plastyczną oraz obróbkę skrawaniem na nowoczesnych wielosiowych maszynach sterowanych numerycznie, jak również skomplikowaną obróbką cieplną. Dzięki temu możliwe jest wytwarzanie takich produktów jak:

- łańcuchy ogniwowe,
 - łańcuchy płytkowe
 - łańcuchy odkuwane
 - koła łańcuchowe
 - zgrzebła i kubelki,
 - zamki łańcuchowe,
- oraz licznych akcesoriów dla systemów łańcuchowych.

Jakość

Sprawdzone technologie produkcji gwarantują wysoką jakość produktów potwierdzaną przez ciągły nadzór oraz kontrolę i badania laboratoryjne.

Doradztwo i rozwój produktów

Inżynierowie firmy THIELE doradzają na miejscu i analizują wspólnie z Państwem zagadnienia techniczno-transportowe. Służą także pomocą przy doborze odpowiednich systemów łańcuchowych. Rozwiązania techniczne uwzględniające specyficzne wymogi użytkowników są następnie szczegółowo dopracowywane w biurze konstrukcyjnym firmy THIELE.



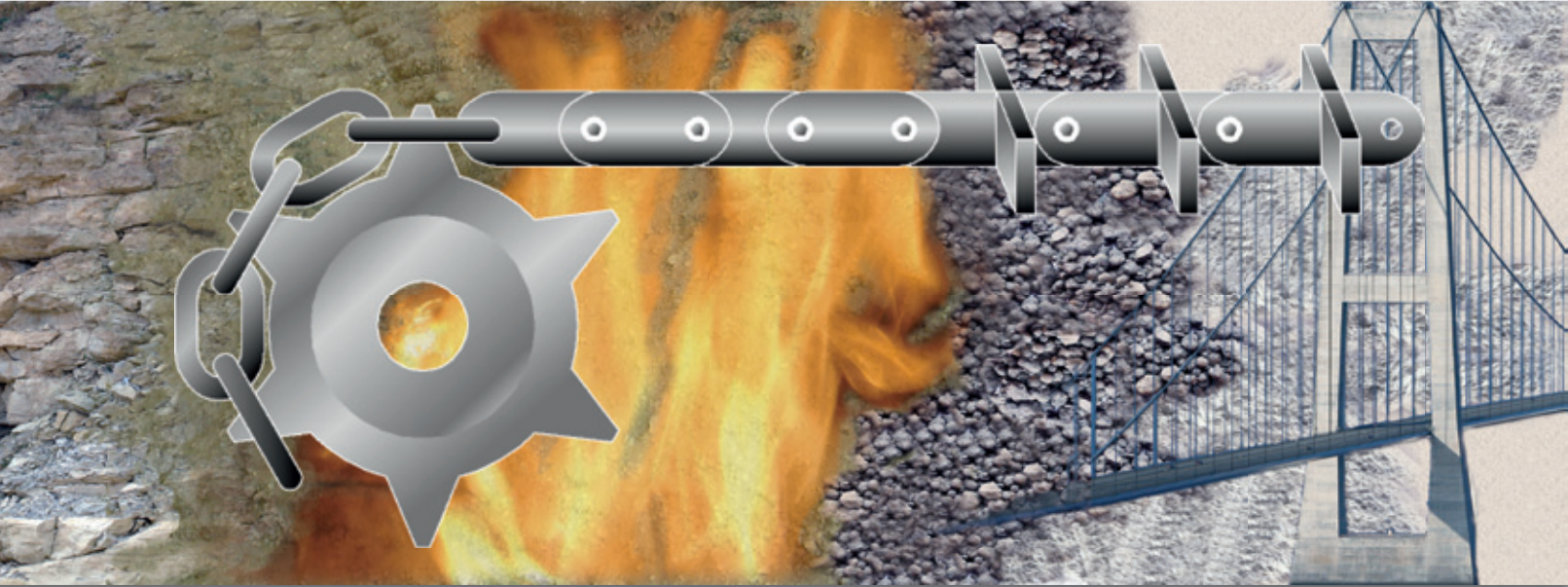
Przykład:
Otwory
wykonane
opatentowaną
metodą T-Alpha



Łańcuchy ogniwowe

- nawęglane
- cynkowane ogniwo
- ulepszone cieplnie
- w zakresie średnic 4 mm – 60 mm
- o wytrzymałości na zrywanie do 4500 kN

Bezpieczeństwo, doświadczenie, wielostronność



Łańcuchy odkuwane

- kute w matrycach
- wzmocniony profil odkuwki
- podziałki od 102 mm do 260 mm
- wytrzymałość na zrywanie do 2100 kN
- odporne na ścieranie dzięki specjalnej obróbce cieplnej
- odporniejsze na korozję po cynkowaniu ogniowym
- chronione poprzez specjalne napoiny
- z tulejkami wykonanymi ze stali wysokogatunkowych



Łańcuchy płytkowe

- optymalne kontury uzyskane w wyniku precyzyjnego cięcia laserem
- otwory wykonane opatentowaną metodą T-Alpha podwyższają wytrzymałość na zrywanie do 20%
- specjalne uszczelnienia wydłużające żywotność
- podziałki od 80 mm do 500 mm
- zwiększona odporność na korozję w wyniku cynkowania ogniowego
- wyższy poziom wytrzymałości poprzez nowatorską obróbkę cieplną

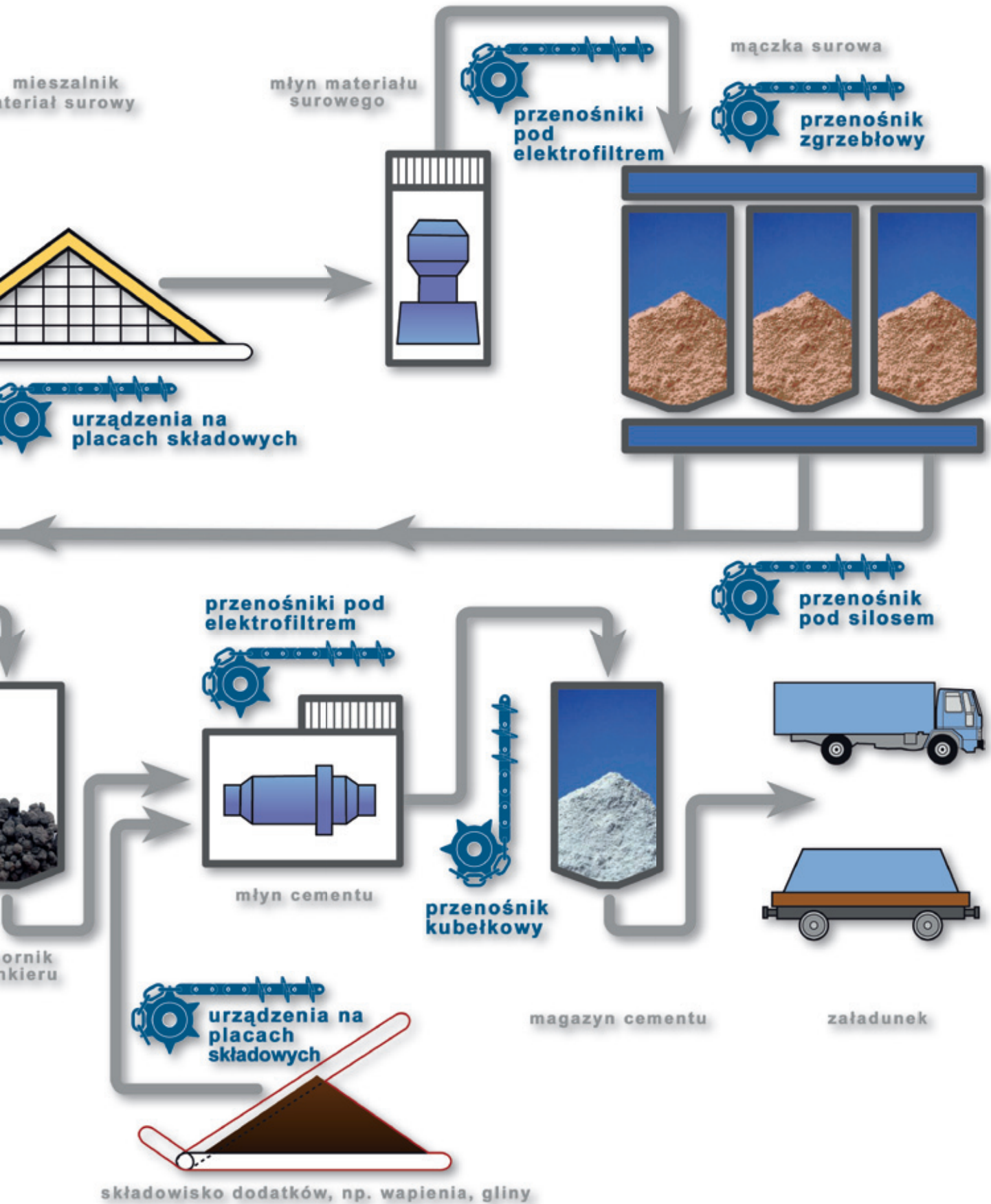


Koła łańcuchowe

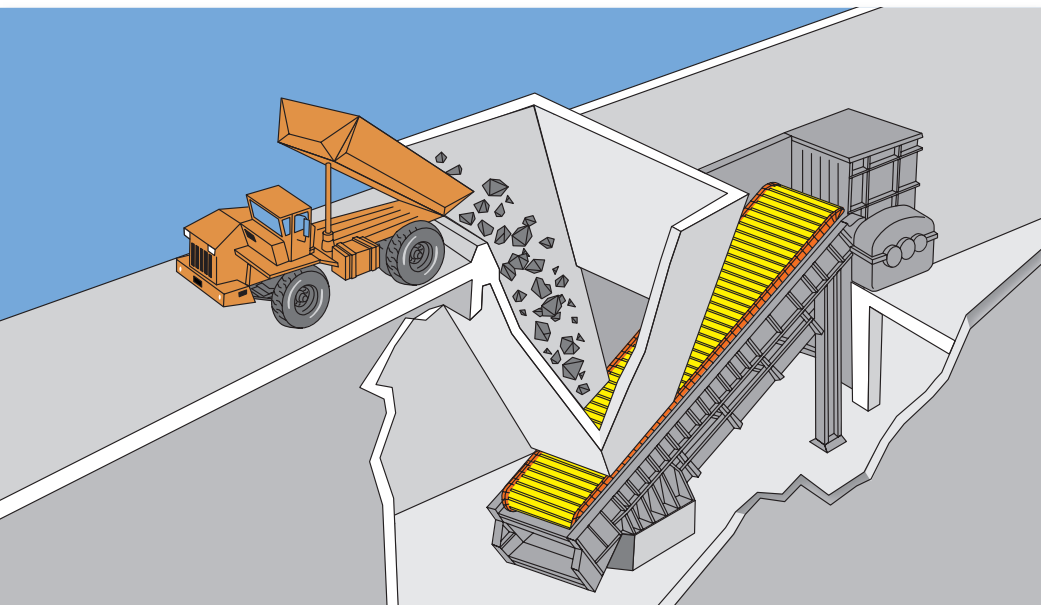
- dla różnych typów łańcuchów
- wymienne segmenty kół łańcuchowych
- hartowane profile zęba
- specjalna geometria dla zoptymalizowanego współdziałania z łańcuchem i akcesoriami
- kompatybilne z istniejącymi systemami napędowymi

Łańcuchy przenośnikowe w cementowni





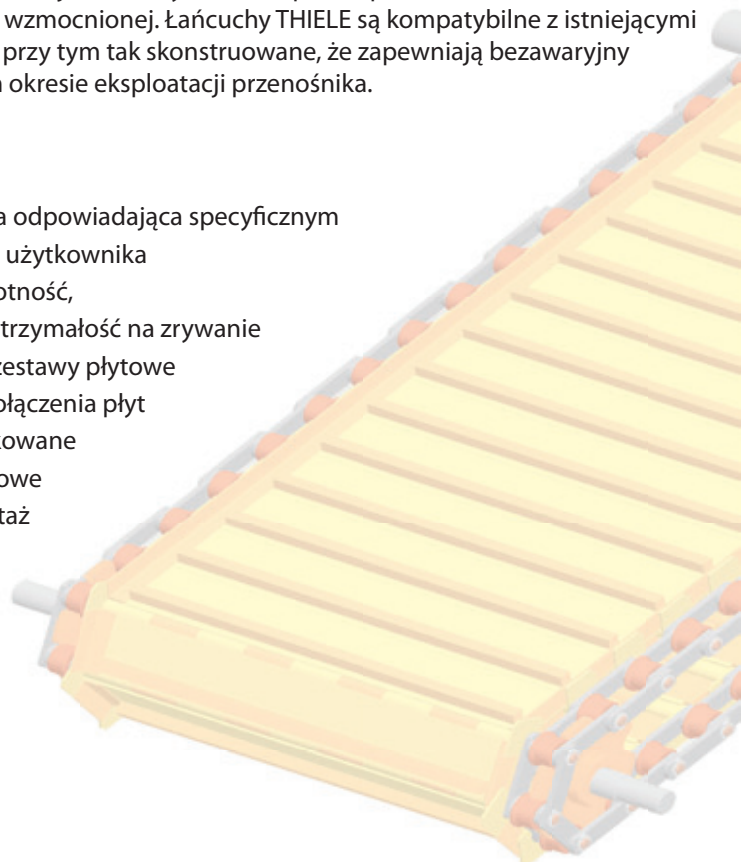
Ciężkie przenośniki stalowo-członowe



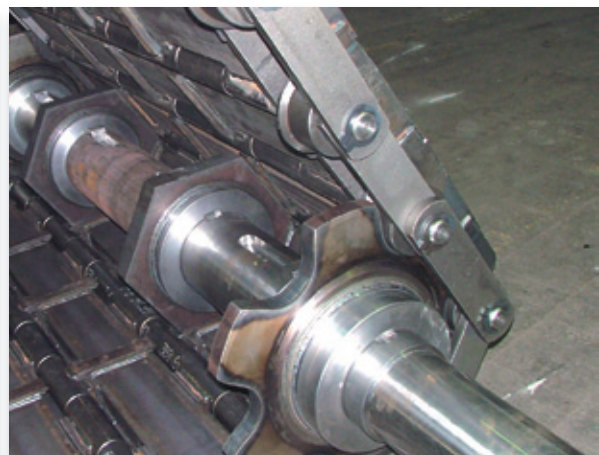
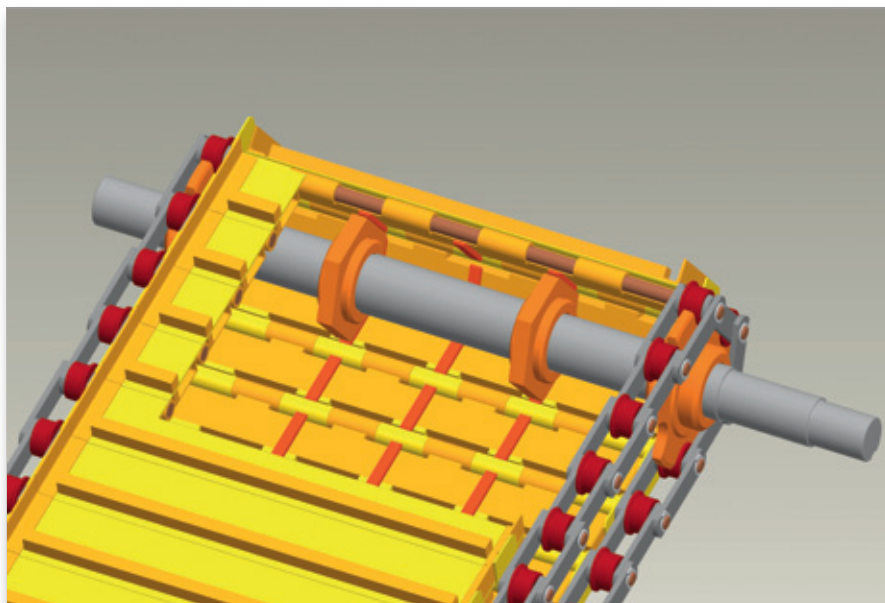
Dla układów transportujących urobek do urządzeń kruszących zlokalizowanych w kamieniołomach, w cementowniach lub w zakładach wapienniczych firma THIELE oferuje łańcuchy oraz kompletne przenośniki stalowo-członowe o konstrukcji wzmocnionej. Łańcuchy THIELE są kompatybilne z istniejącymi układami. Są przy tym tak skonstruowane, że zapewniają bezawaryjny ruch w całym okresie eksploatacji przenośnika.

Zalety

- konstrukcja odpowiadająca specyficznym wymagom użytkownika
- długa żywotność,
- wysoka wytrzymałość na zrywanie
- masywne zestawy płytowe
- szczelne połączenia płyt
- rolki łożyskowe bezobsługowe
- łatwy montaż



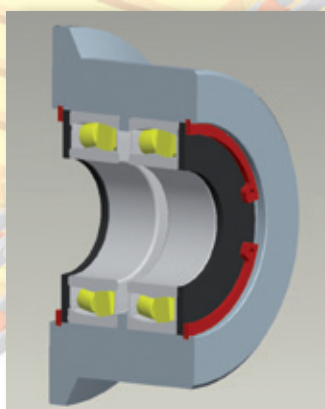
Ciężkie przenośniki stalowo-członowe



Obok łańcuchów i segmentów płytowych w ofercie firmy THIELE jest również dostawa kompletnych wałów. Koła łańcuchowe i kostki podporowe montowane są przez firmę w warunkach warsztatowych.

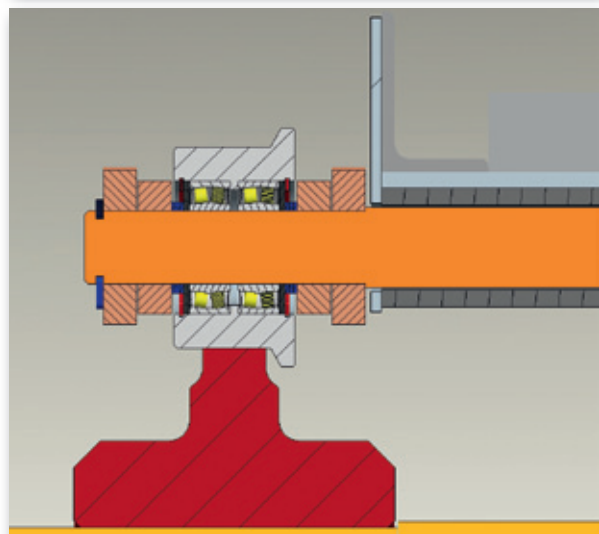
Zestawy stalowo-członowe firmy THIELE oferowane są w dwóch wersjach:

- łańcuchy ze zintegrowanymi rolkami
- rolki zamocowane na ramie przenośnika



Rolki z łożyskami tocznymi gwarantują wysokie bezpieczeństwo ruchu i niższe koszty eksploatacji. W przypadku elementów o szczególnych wymaganiach, np. szyn ślizgowych, stosuje się materiały o wysokim stopniu odporności na ścieranie. Rolki jezdne firmy THIELE wykonane są z wysokogatunkowych materiałów, a ich bieżnie poddawane są hartowaniu indukcyjnemu.

Zastosowane łożyska toczne mają podwójne uszczelnienie.



Urządzenia na składach surowca i paliw



W cementowniach znaleźć można przenośniki do transportu różnych materiałów sypkich, stosowane w wielu konfiguracjach uwarunkowanych lokalnie.

Skład surowca, dodatków uszlachetniających i paliw jest inny w każdej cementowni, dlatego układ transportu wymaga indywidualnych rozwiązań technicznych.

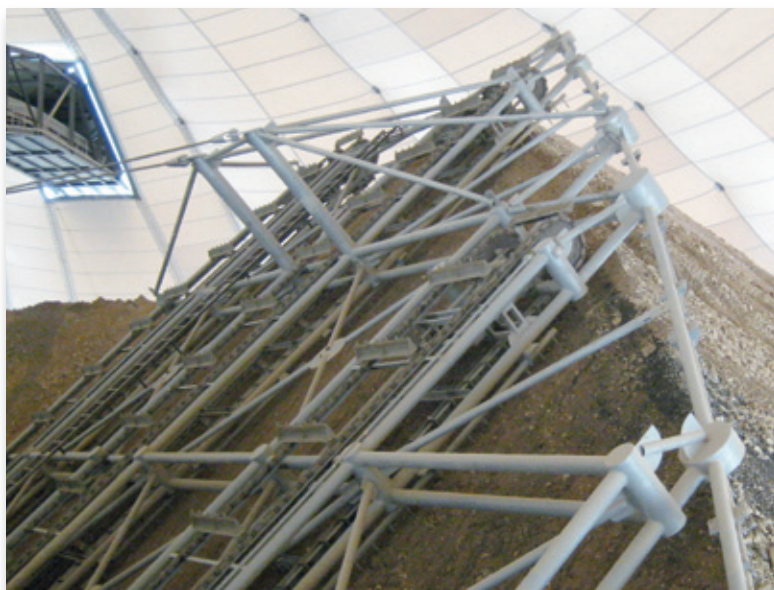
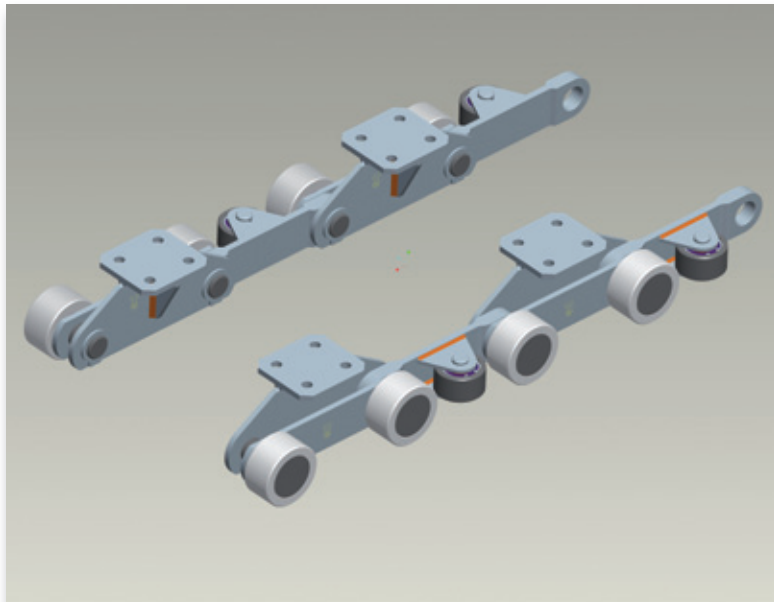
Długoletnie doświadczenie firmy THIELE w zakresie projektowania systemów łańcuchowych dla urządzeń pracujących na placach składowych jest gwarancją, że klientowi zostanie dostarczony indywidualnie dobrany, niezawodny system łańcuchowy o optymalnej żywotności.

Zalety

- rozwiązanie uwzględniające specyficzne uwarunkowania
- długi okres żywotności
- podatność do transportu materiałów wysoce abrazyjnych
- duże, zmienne podziałki łańcuchów
- niewielkie koszty eksploatacji

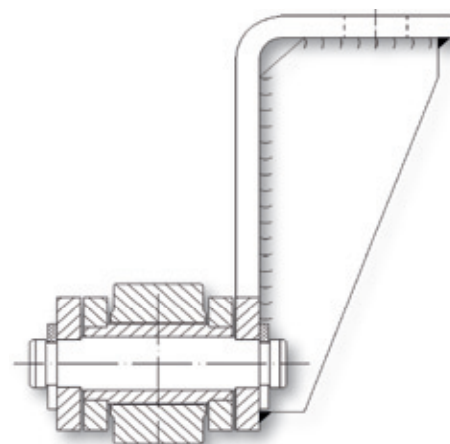
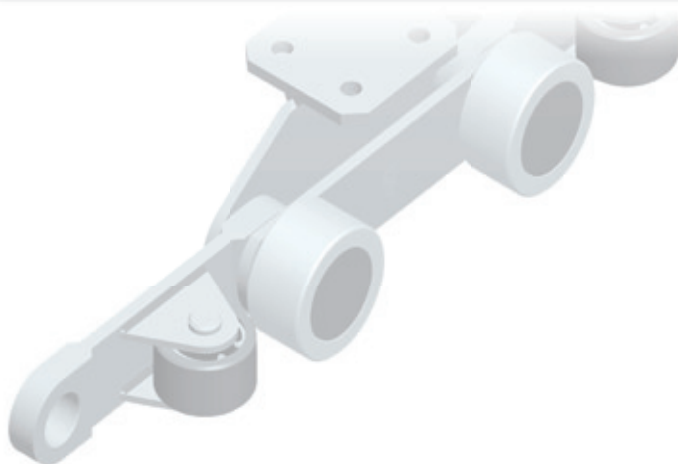


Rozwiązania uwzględniające specyficzne uwarunkowania użytkowników



Przykłady łańcuchów dostosowanych do indywidualnych potrzeb klientów:

- łańcuch rolkowy z ciągłym smarowaniem, łożyskowy i uszczelniony, przeznaczony do przemieszczania materiałów żrących i lepkich; rolki prowadzenia bocznego są również łożyskowane tocznie i uszczelnione
- łańcuchy zgrzebłowe służące do rozluźniania materiałów zbrykietowanych
- rolki ochronne dla przedłużenia żywotności; boczne prowadzenie łańcucha na listwach ślizgowych



Przenośniki zgrzeblowe



Przenośniki tego typu charakteryzujące się zwartą i szczególnie mocną oraz szczelną konstrukcją sprawdzają się bardzo dobrze jako:

- przenośniki popiołu filtracyjnego
- przenośniki do transportu klinkieru
- dozowniki różnych dodatków uszlachetniających i węgla

W przenośnikach zgrzeblowych stosuje się ogniwa łańcuchowe odkuwane matrycowo, które mogą pracować jako łańcuch centralny lub w układzie podwójnej nitki.

Firma THIELE dysponuje bardzo szeroką paletą modeli odkuwek ogniwi łańcuchowych. Ponieważ kucie ogniwi dokonywane jest we własnej kuźni w zakładzie macierzystym, możliwy jest indywidualny dobór najważniejszych materiałów dla każdego przenośnika. Dzięki starannej obróbce cieplnej zapewniona jest optymalna żywotność oraz niezawodność działania poszczególnych elementów łańcucha nawet przy wysokich temperaturach i transporcie materiałów wysoce abrazyjnych.

Zalety

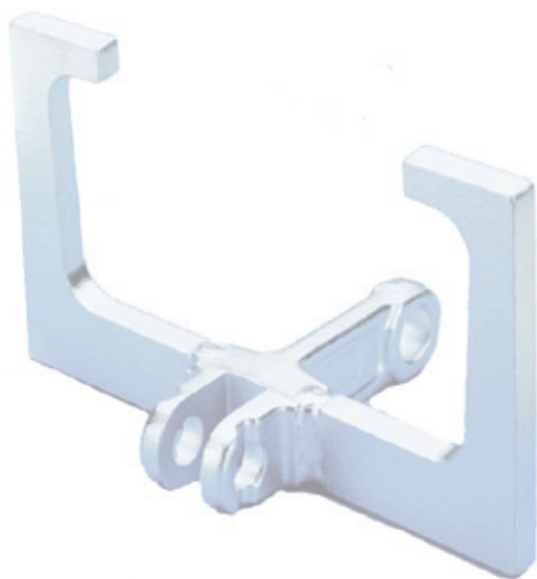
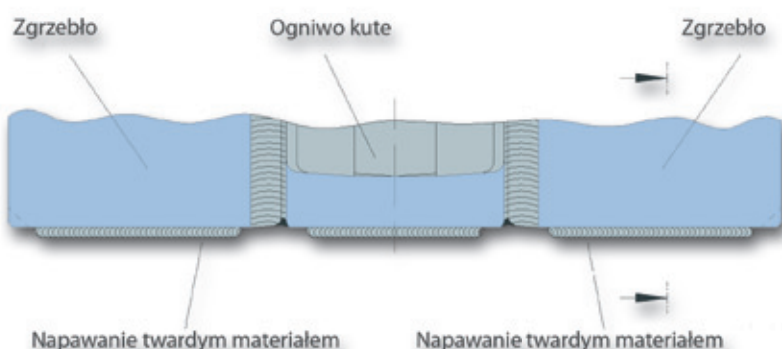
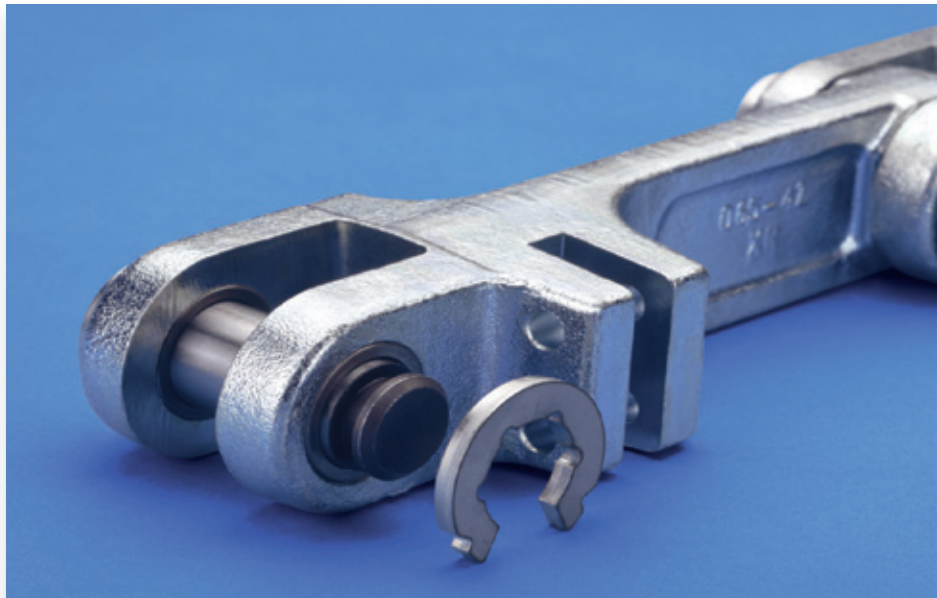
- zoptymalizowany kształt ogniwi w wyniku zastosowania metody elementów skończonych FEM
- specjalny wysokowytrzymały profil przekroju ogniwa
- ogniwa kute w matrycach zgodnie z przebiegiem włókien
- precyzyjna obróbka mechaniczna
- duży wybór typów odkuwek i różnorodność wariantów rozwiązań



Rozwiązania uwzględniające indywidualne wymagania klienta



Nanoszenie twardej napoiwy w miejscach szczególnie narażonych na wytarcie znacząco wydłuża żywotność zgrzebel



Nasza wiedza jest rezultatem długoletniego doświadczenia oraz stałej konfrontacji z wyzwaniami transportowo-technicznymi naszych klientów.

Znani jesteśmy z tego, że nie ograniczamy się tylko do dostawy łańcucha, lecz analizujemy całość zagadnień systemu trybologicznego i dopasowujemy kompleksowe rozwiązanie techniczne, obejmujące wszystkie elementy cierne przenośnika zgrzeblowego.

Poprzez dobór odpowiednich stali możliwe jest wykonanie odkutek o podwyższonej wytrzymałości i dzięki temu wyposażenie ogniwo kutych w tuleje odporne na ścieranie lub tuleje nierdzewne, nie zmniejszając przy tym wymaganej wytrzymałości łańcucha na zrywanie.

Przenośniki do odbioru materiałów z zasobników



W przenośnikach do obsługi zbiorników stosuje się typowe łańcuchy ogniwowe, które zestawia się w ciąga wielołańcuchowe.

Nowoczesne kalibrowanie wspomagane komputerem i parowanie łańcuchów ogniwowych umożliwiają dokładne przyporządkowanie poszczególnych odcinków przy niewielkich – utrzymanych w granicach tolerancji – odchyłkach w zakresie długości. Szeroka paleta uchwytów zgrzeblowych oraz zamków bocznych pozwala na stosowanie odcinków łańcucha o różnej długości.

Koła napędowe, zwrotne oraz wały dopełniają ofertę firmy THIELE w tym segmencie.

Zalety

- wysokie parametry wytrzymałościowe łańcuchów
- równomierne obciążenie wszystkich nitok łańcucha dzięki dokładnemu parowaniu
- długa żywotność poprzez stosowanie łańcuchów z ogniwami odpornymi na ścieranie na całym obwodzie
- kute zgrzebla
- niewielkie koszty eksploatacji



Uniwersalne uchwyty umożliwiają wykorzystanie posiadanych zgrzebel i zastosowanie łańcuchów w długich odcinkach

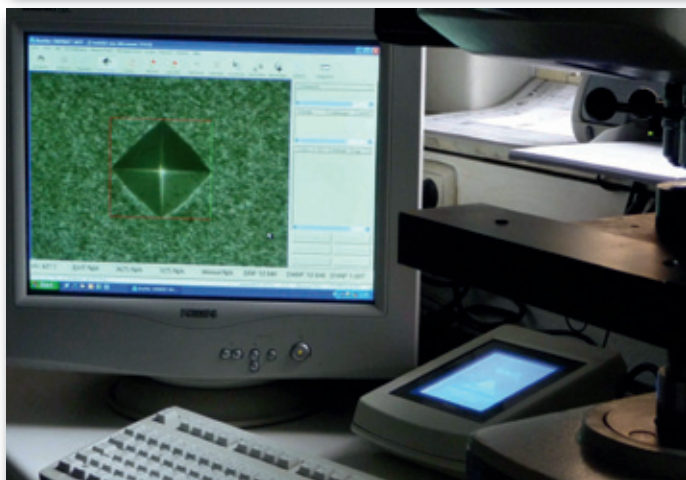


Kute zgrzebla i zamki boczne firmy THIELE wraz z łańcuchami w krótkich odcinkach

Łańcuchy ogniwoe i akcesoria



Obróbka termiczna łańcuchów ogniwoych



Sprawdzanie warstwy nawęglonej w laboratorium

Firma THIELE należy do wiodących w skali światowej producentów łańcuchów ogniwoych. Paleta produktów obejmuje łańcuchy o średnicy pręta od 4 mm do 60 mm.

W zależności od przeznaczenia produkowane są łańcuchy hartowane lub nawęglane z wybranych stali łańcuchowych lub ze stali do nawęglania.

W warunkach nasilonego zagrożenia korozją THIELE zaleca łańcuchy cynkowane ogniwo typu TZN lub łańcuchy ze stali nierdzewnych.

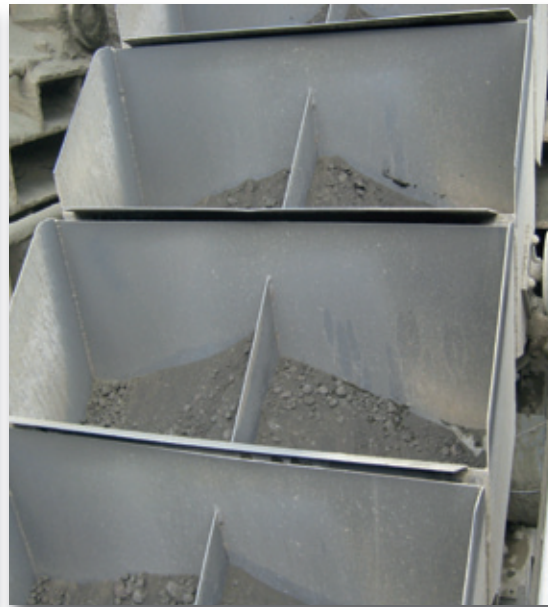
Przy pracy z materiałami abrazyjnymi sprawdzają się łańcuchy o dużej twardości powierzchni ogniwo do 800 HV, ze wskaźnikiem głębokości nawęglania Eht 550 HV do 0,1 x d.

Zalety

- wysoka wytrzymałość na obciążenia dynamiczne przy zachowaniu dużej elastyczności
- duża odporność na ścieranie
- duża dokładność w zakresie zachowania kształtu ogniwa
- duża tolerancja przy parowaniu krótkich i długich odcinków łańcucha
- wysokie współczynniki bezpieczeństwa
- możliwości zabezpieczenia antykorozyjnego



Transport klinkieru



Wysokie temperatury, transport abrazyjnych materiałów na dalekie odległości stawiają szczególnie wysokie wymagania przenośnikom łańcuchowym, rolkowym, płytowym oraz zestawom stalowo-członowym.

Zastosowanie nowoczesnych materiałów w połączeniu z precyzyjną obróbką cieplną poszczególnych elementów są gwarancją długiej żywotności łańcuchów produkcji THIELE stosowanych do transportu klinkieru.

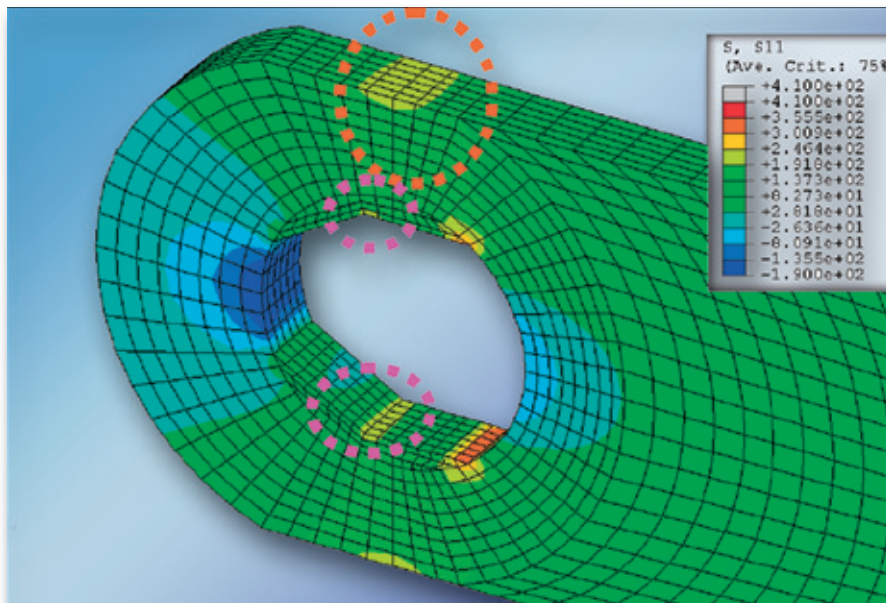
Opatentowana przez THIELE metoda wykonywania otworów w ogniwach łubkowych o nazwie „T-Alpha” podnosi nawet o 20% wytrzymałość łańcuchów na zrywanie.

Zalety

- przydatność do pracy z materiałem wysoce abrazyjnym
- długa żywotność
- wysoka wytrzymałość na zrywanie
- bezobsługowe rolki toczne
- dokładnie dopasowane kształty płyt



T-Alpha[®]



Rozkład naprężeń wokół otworu wykonanego metodą T-Alpha



Specjalny kształt otworu oraz sposób zabudowy tulejki gwarantują bezpieczeństwo oraz niezawodność pracy nawet w warunkach najtrudniejszych.

Zalety

- wytrzymałość łańcucha podwyższona do 20%
- redukcja naprężeń w wyniku korzystniejszego rozkładu obciążeń
- istotne podwyższenie wydłużenia przy zrywaniu
- podwyższona wytrzymałość zmęczeniowa w trakcie eksploatacji
- kompatybilne z systemami analogicznymi



Przenośniki kuletkowe



W cementowniach przenośniki kuletkowe stosowane są do transportu pionowego różnych materiałów sypkich.

Transport materiałów często bardzo abrazyjnych, w połączeniu z obciążeniami dynamicznymi wymaga sprawdzonych rozwiązań oraz precyzyjnego doboru łańcuchów.

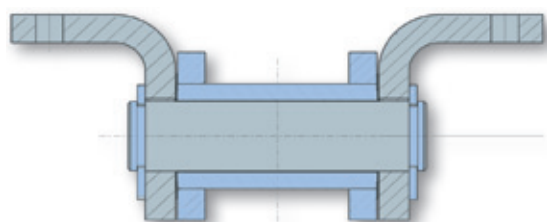
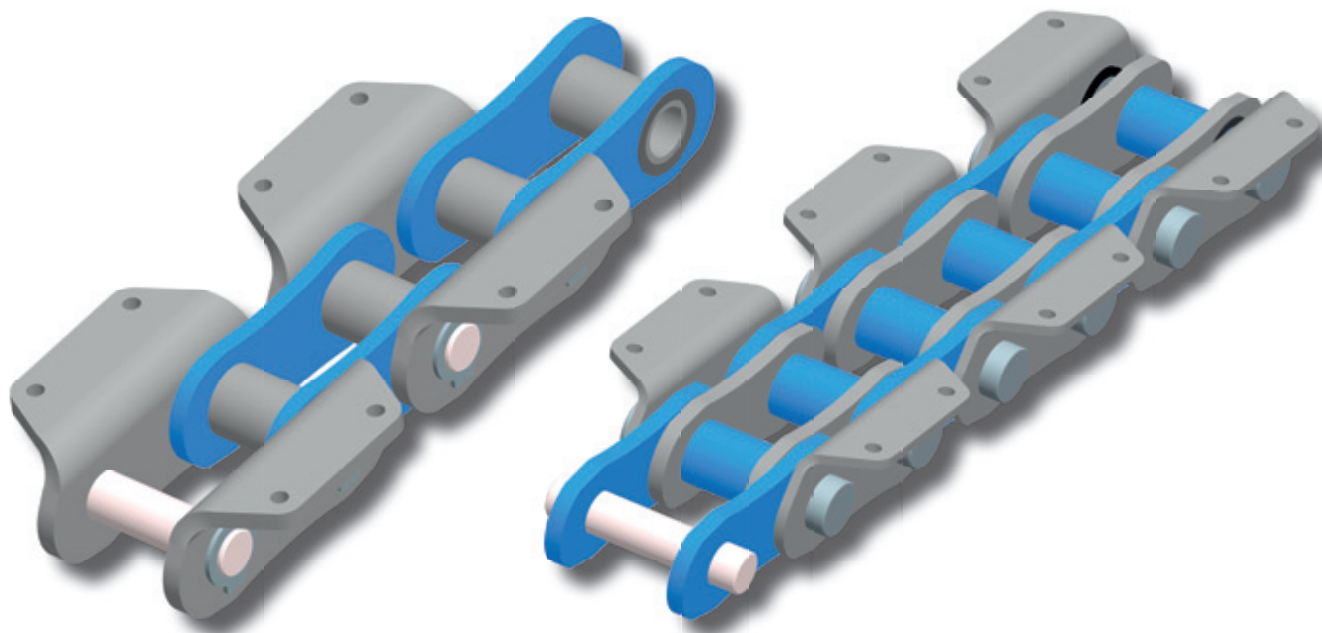
Z przeznaczeniem dla przemysłu cementowego firma THIELE rozwinęła specjalny typoszereg łańcuchów o podwyższonych parametrach jakościowych dla przenośników kuletkowych (HLB). Można je stosować jako łańcuchy centralne lub podwójne.

Zalety

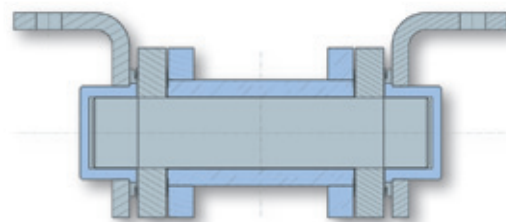
- długa żywotność
- przystosowane do pracy w trudnych warunkach
- wysoka wytrzymałość łańcuchów na zrywanie
- na żądanie dostawa łańcuchów w wersji uszczelnionej
- dostosowane do istniejących przenośników kuletkowych
- minimalne koszty obsługi



Łańcuchy do przenośników kubełkowych



typ THIELE-HLB



typ THIELE-HLB-W

Długoletnie doświadczenie eksploatacyjne naszych specjalistów wykorzystano w pracach nad udoskonaleniem łańcuchów typu THIELE-HLB. Przy projektowaniu poszczególnych elementów uwzględniono najnowszy stan wiedzy w zakresie materiałoznawstwa oraz analizy elementów skończonych FEM.

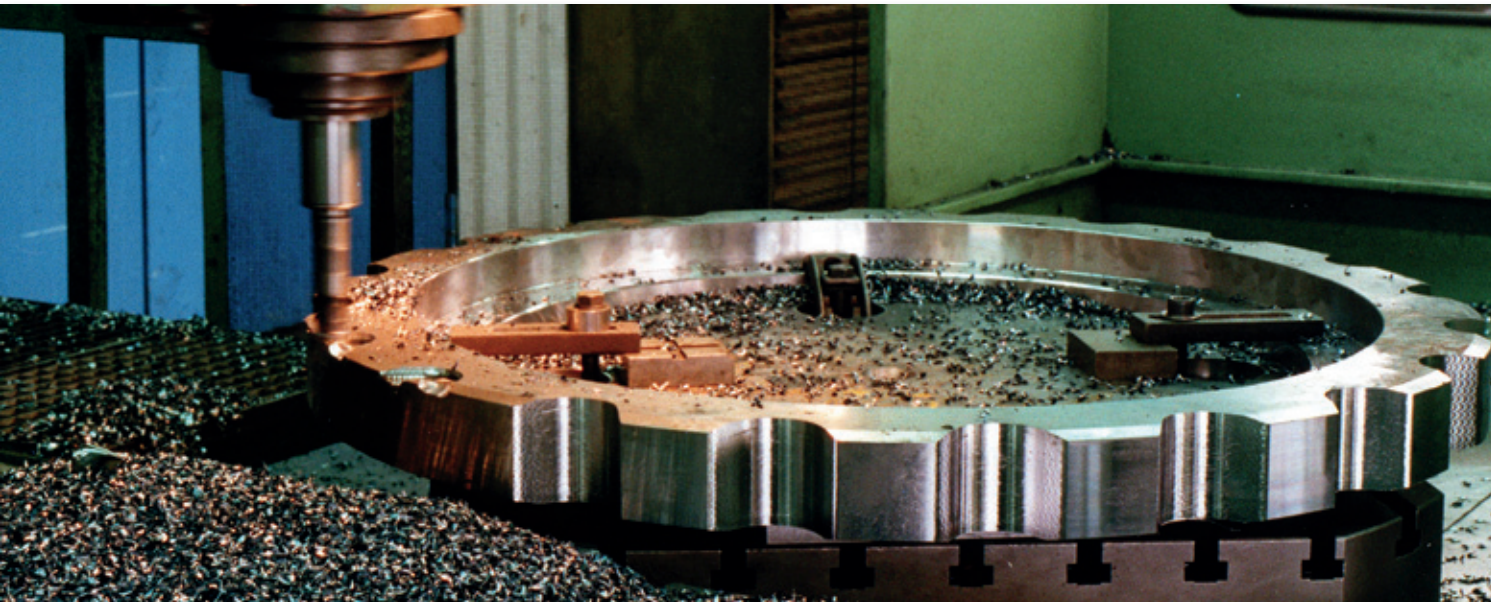
Zastosowanie nowoczesnych technologii wytwarzania zapewnia najwyższą jakość i powtarzalność produkcji przy równoczesnej optymalizacji kosztów.

Zalecenie

Odwracalna wersja wysokowydajnych łańcuchów do przenośników kubełkowych typu THIELE-HLB-W umożliwi wydłużenie żywotności w warunkach nasilonego ścierania. Geometrycznie zoptymalizowany kształt ogniw łańcuchowych obniża naciski powierzchniowe oraz zmniejsza zużycie cierne łańcuchów na kołach napędowych. Łatwe w montażu i uszczelnione elementy mocujące kufelki podnoszą nominalną wytrzymałość łańcucha na zrywanie.



Koła łańcuchowe napędowe, zwrotne, wały



Optymalną żywotność łańcucha THIELE uzyskuje się jedynie w przypadku, gdy wymianie łańcucha towarzyszy wymiana kół łańcuchowych. Często wystarczającym zabiegiem jest wymiana wytartych segmentów nośnych kół napędowych i zwrotnych.

Firma THIELE oferuje dostawę kompletnych kół łańcuchowych napędowych i zwrotnych oraz wałów. Oferta obejmuje wymienne segmenty kół zębatych oraz kompletne koła łańcuchowe zarówno dla łańcuchów łukowych, odkuwanych matrycowo łańcuchów zgrzebłowych jak i łańcuchów ogniowych.

Duża, wielowariantowa paleta kół wewnętrznie i zewnętrznie uzębionych oraz kół gładkich przeznaczonych do istniejących przenośników jest uzupełnieniem naszej oferty.

Zalety

- duża różnorodność odmian
- rozwiązania specjalne uwzględniające specyficzne potrzeby klienta
- specjalnie zahartowane powierzchnie bieżne i zęby kół
- konstrukcje ułatwiające montaż



Serwis, konserwacja, remonty



Przyrząd do pomiaru wydłużenia łańcucha



Firma THIELE nie ogranicza się jedynie do dostaw ruchomych części zamiennych dla różnych przenośników łańcuchowych, lecz oferuje również kompleksowy serwis.

Technicy obsługi serwisowej, weryfikowani przez Deutsche Gesellschaft für zerstörungsfreie Prüfung e.V. (skrót DGZfP – Niemieckie Towarzystwo dla Badań Nieniszczących), badają elektromagnetycznie elementy zawiesiowe na miejscu ich zastosowania na okoliczność występowania rys lub pęknięć i wystawiają stosowne zaświadczenia.

Na życzenie oferujemy obszerne przeglądy techniczne łańcuchów zainstalowanych w przenośnikach poziomych i pionowych, jak również nadzór techniczny przy montażu i uruchomieniu systemów łańcuchowych.

Zakres oferty serwisowej:

- nadzór techniczny przy montażu i uruchomieniu
- pomiary zużycia i przeglądy techniczne
- konserwacje i remonty
- szkolenia
- doradztwo techniczne
- badania elektromagnetyczne na okoliczność występowania mikropęknięć w elementach zawiesi łańcuchowych



THIELE



THIELE GmbH & Co. KG

Werkstr. 3
58640 Iserlohn - Kalthof
Germany

Tel. +49 (0) 23 71 9 47 - 0
Fax +49 (0) 23 71 9 47 - 295
Internet www.thiele-zementwerke.de
E-Mail info@thiele.de

CHANGE[®]
for Success