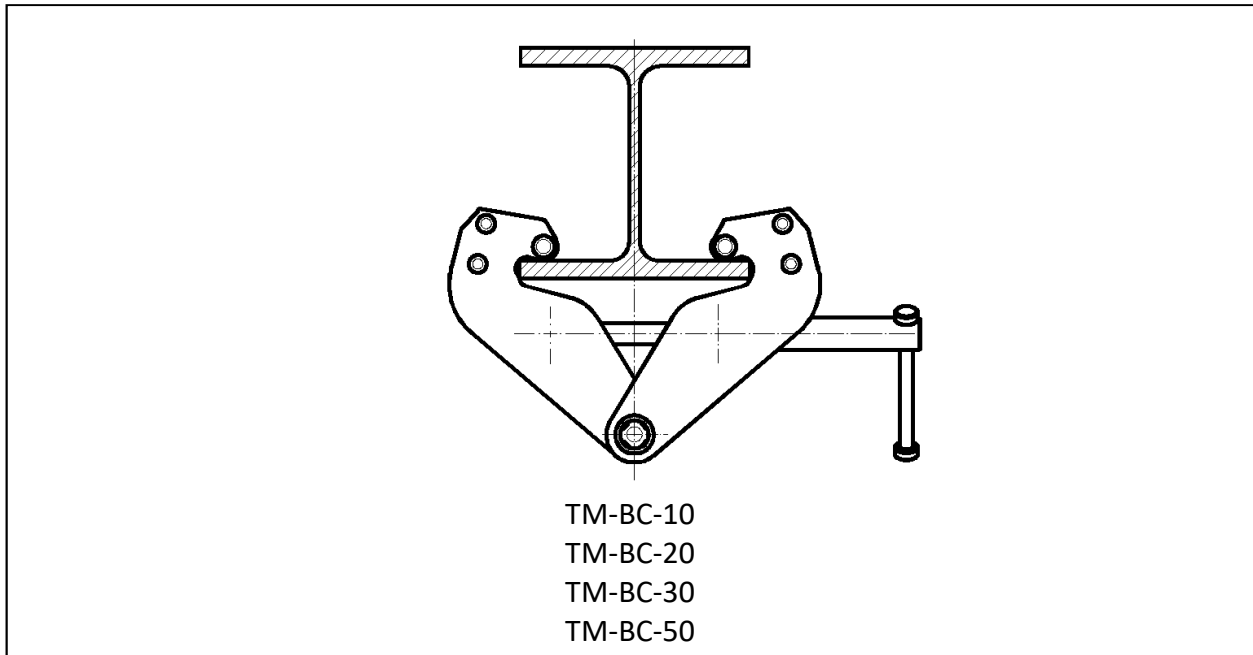


Vertaling van het origineel in de zin van de EG- Machinerichtlijn 2006/42/EG



TM-balkklemmen zijn in overeenstemming met de EG-Machinerichtlijn 2006/42/EG en hebben van de certificatie instantie van het TÜV-Rheinland een typegoedkeuring verkregen.

Deze gebruikshandleiding moet voor het gebruik van TM-balkklemmen worden gelezen.
De handleiding bevat belangrijke informatie met betrekking tot veiligheid en bediening.

IMPRESSUM

THIELE GmbH & Co. KG, Werkstrasse 3, 58640 Iserlohn, Duitsland

Tel.: +49(0)2371/947-0

Email: info@thiele.de

© THIELE GmbH & Co. KG, 2022. Alle rechten voorbehouden.

TOELICHTING SYMBOLEN



Let op!

Het veronachtzamen van deze instructies heeft zwaar lichamelijk letsel tot gevolg, dat in sommige gevallen tot de dood kan leiden



Aanwijzing

Nuttige tips voor het gebruik van de balkklemmen en aanvullende informatie

#

Markering van wijzigingen t.o.v. de vorige uitgave

(Wegens omvangrijke wijzigingen zijn enkele in deze uitgave niet apart gemarkeerd)

1 BESCHRIJVING EN BEOOGD GEBRUIK



TM-balkklemmen van THIELE dienen als veilige ophangpunten voor hijswerktuigen(in het bijzonder TM-handkettingtakels en TM-hefboomtakels) aan dragerprofielen van staal.

Ze dienen alleen als verankering en mogen niet als hijsinzetstuk voor hijsbalken of als tangen c.q. grijpers worden gebruikt.

TM-balkklemmen mogen alleen gebruikt worden:

- binnen de grenzen van de toegestane draagvermogens (zie hoofdstuk 10),
- binnen de grenzen van de toegestane temperaturen (zie hoofdstuk 5),
- door geschoolde en hiermee belaste personen,
- met aanwezige en onbeschadigde veiligheidsinrichtingen,
- met geschikte, in de handel verkrijgbare stalen draagbalken,
- met geschikte en toegelaten hijswerktuigen.

2 VEILIGHEIDSINSTRUCTIES

	Verwondingsgevaar! Niet onder opgehesen lasten komen! Gebruik alleen balkklemmen zonder gebreke	
--	--	--

Het veronachtzamen van de veiligheidsaanwijzingen evenals ondeskundige montage, ondeskundig gebruik of onderhoud kunnen de dood, zware verwondingen of materiële schade tot gevolg hebben!

THIELE aanvaardt geen aansprakelijkheid voor schade die voortvloeit uit het niet in acht nemen van de vermelde voorschriften, normen en instructies!

Alle werkzaamheden met of aan balkklemmen zijn in principe onder invloed van drugs, medicijnen die de werking van de zintuigen verminderen en/of alcohol verboden!



- **Balkklemmen zijn niet voor het transport van personen toegestaan!**
- **Gebruik op bouwterreinen is verboden!**
- Bedieners, monteurs en onderhoudspersoneel moeten in het bijzonder deze gebruikshandleiding, de documentatie van de (Duitse) beroepsorganisatie DGUV V 1, DGUV V 52, DGUV R 109-017 en DGUV I 209-013 in acht nemen.
- In de Bondsrepubliek Duitsland moet de verordening inzake operationele veiligheid ("Betriebssicherheitsverordnung", (BetrSichV) worden toegepast en de technische regels inzake operationele veiligheid ("Technische Regel für Betriebssicherheit") TRBS 1201, in het bijzonder bijlage 1 hoofdstuk 2 "Nadere bepalingen voor het gebruik van arbeidsmiddelen die dienen voor het hijsen/heffen van lasten" in acht worden genomen.
- Buiten de Bondsrepubliek Duitsland moeten bovendien de specifieke voorschriften van het land waar de machine in gebruik is worden opgevolgd.
- Instructies met betrekking tot veiligheid, montage, bediening, controle en onderhoud uit de bijbehorende gebruikshandleiding en de vermelde documentatie moeten aan de betrokken personen ter beschikking worden gesteld.

- Zorg ervoor, dat de gebruikshandleiding gedurende de tijd dat de balkklemmen in gebruik zijn, in de buurt van het product beschikbaar is.

Neem contact op met de fabrikant als vervanging nodig is. Zie ook hoofdstuk 9.



- **Draag bij alle werkzaamheden uw persoonlijke veiligheidsuitrusting!**



- Montage en demontage, controle en onderhoud mogen alleen door bevoegde en hiervoor competente personen worden uitgevoerd.

- **Bedieners moeten voor ieder gebruik een inspectie en zo nodig een functiecontrole van de veiligheidsinrichtingen uitvoeren!**

- Belast balkklemmen nooit hoger dan met het aangegeven draagvermogen.
- Als een last tegelijkertijd door twee balkklemmen moet worden opgenomen, moet het draagvermogen van iedere balkklem minstens overeenkomen met de massa van de last. Scheef trekken moet hierbij uitgesloten blijven.
- Controleer, dat de ophangpunten de uitgeoefende krachten zonder vervorming kunnen opnemen.
- Bevestig alleen lasten (inclusief de massa van het aangehangen hijswerktuig), die kleiner of gelijk aan de draagvermogens van de balkklemmen zijn.
- De balkklemmen moeten loodrecht boven de zwaartepunten van de lasten worden gepositioneerd. Nooit met een aangehangen hijswerktuig zijdelings slepen of scheef trekken.
- Hijs alleen lasten, die vrij kunnen bewegen en niet verankerd c.q. ergens aan bevestigd zijn.
- De hijsbeweging mag pas worden ingezet, als u er zeker van bent dat de last correct is aangeslagen.
- De spindel alleen met handkracht en zonder hendelverlenging bedienen.
- Overtuig u ervan, dat u zelf en andere personen zich niet in het bewegingsbereik van de lasten (gevarezone) bevinden.



- **Til de lading in geen geval over personen heen.**

- Breng zwevende lasten niet aan het schommelen.

- Aangehangen lasten moeten voortdurend onder toezicht worden gehouden.

- **Balkklemmen niet in het werkbereik van bewegende mechanismen monteren.**



- **Balkklemmen nooit onder belasting openen.**

- **Balkklemmen niet als grijpers of buffers gebruiken.**

- Breng balkklemmen en hijswerktuigen niet geforceerd in positie.

- Het gebruik van balkklemmen zonder uitdraaibeveiliging is niet toegestaan.

- Vermijd belastingen met schokken.

- Gebruik balkklemmen niet in combinatie met las- of snijwerk.

- Veranderingen in de constructie, aan- of ombouw zijn niet toegestaan.

- Nooit ongeoorloofde verbindingen tussen balkklemmen en de last aanbrengen.

- Versleten, verbogen of beschadigde balkklemmen mogen niet in bedrijf worden genomen.

- Aanwezige waarschuwingsstickers mogen niet worden verwijderd of afgedekt.

- Balkklemmen niet met water of hogedrukreiniger reinigen.

- Gebruik balkklemmen niet voor het hijsen van gevaarlijke stoffen, zoals bijv. vloeibaar hete of radio-actieve materialen.

- Balkklemmen moeten na gebruik of als ze niet bedrijfsklaar zijn tegen onbevoegd en ongeoorloofd gebruik worden beveiligd.
- Wend u bij twijfel wat betreft gebruik, controle, onderhoud of dergelijke tot uw veiligheidsdeskundige of de fabrikant.

3 EERSTE INBEDRIJFNAME

Overtuig u er voor het gebruik van, dat

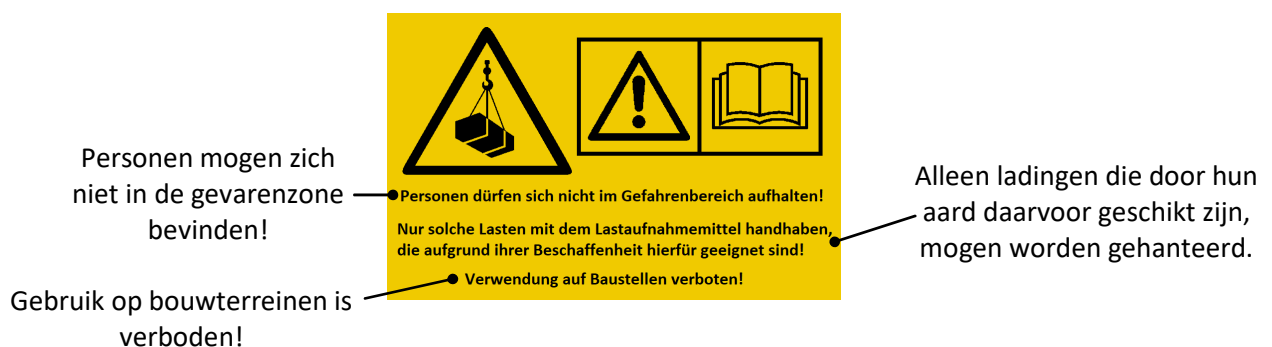
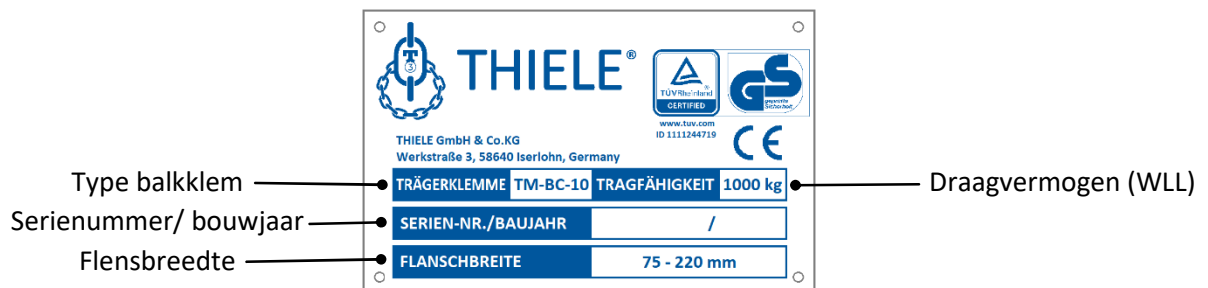
- de balkklemmen overeenkomen met de bestelling en onbeschadigd zijn,
- testcertificaat, Verklaring van overeenstemming en gebruikshandleiding aanwezig zijn,
- markeringen en documentatie overeenstemmen,
- de correcte wijze van bewaren van de documentatie is zeker gesteld,
- functiecontroles en visuele controles door een deskundige zijn uitgevoerd en gedocumenteerd,
- controle-intervallen en de volgende controledatum zijn vastgelegd,
- balkklemmen van keurmerk en volgende controledatum zijn voorzien.

Voer verpakkingen milieuvriendelijk als afval af volgens de lokale voorschriften.

4 TYPEPLAATJE EN WAARSCHUWINGSETIKET

Het typeplaatje en het waarschuwingsetiket zijn in het Duits vanwege de TÜV-certificering.

De volgende illustraties dienen voor een beter begrip:



5 BEDIENING

Neem voor het gebruik van de balkklemmen de markering in acht en kies de juiste grootte van de klemmen in overeenstemming met de op te nemen last.



Voor ieder gebruik moeten de veilige positionering en de afwezigheid van gebreken van de balkklemmen worden gecontroleerd.

De balkklemmen moeten loodrecht boven het zwaartepunt van de last worden gepositioneerd.

Gebruik balkklemmen alleen binnen het temperatuurbereik van -10 °C tot +50 °C.

Het gebruik in een omgeving met zuren, agressieve of corrosieve chemicaliën of daarvan afkomstige dampen is niet toegestaan.

6 MONTAGE EN DEMONTAGE

6.1 Montage

1. Open de klauwen door de draadspindel tegen de klok in te draaien.
2. Balkklem op de gewenste positie in de onderste flens van de stalen drager inleggen.
3. Sluit de klauwen door de draadspindel aan de hendel met de klok mee te draaien. Spil handvast aantrekken. **Pas op beklemmingsgevaar!**



4. **Controles: De klauwen moeten de balkflens helemaal omvatten. De balkklem moet vast met de stalen drager zijn verbonden.**

5. De last mag alleen in de draagbout worden ingehangen. Hijswerktuig of last zo aanslaan, dat het aanslagmiddel (bijv. haak, oog) midden op de draagbout ligt.
6. Bij langer gebruik op een vaste positie balkklemmen regelmatig op vaste zitting controleren.

In het bijzonder moet er bij de montage op worden gelet, dat de schroefdraad niet klemt.

6.2 Demontage

1. Ontlast de balkklem door alle lasten te verwijderen.
2. Open de klauwen van de klem door de draadspindel tegen de klok in te draaien., tot de klem uit de onderflens van de stalen drager kan worden genomen.



Let op risico op vallen van hoogte!

Zorg ervoor, dat de balkklem niet ongecontroleerd uit uw handen kan glijden en neervallen!

7 CONTROLES

Voor controles en onderhoud dient de exploitant zorg te dragen!

Controlecycli moeten door de exploitant worden vastgelegd!

Controles door een bevoegd persoon moeten regelmatig en ten minste één maal per jaar worden uitgevoerd, bij intensief gebruik vaker. Voor iedere balkklem moet een documentatie worden bijgehouden, waarin alle controles en onderhoudsmaatregelen worden opgetekend.

Na uiterlijk 4 jaar moeten balkklemmen opnieuw worden gecertificeerd.

Neem de balkklemmen bij de volgende gebreken meteen uit bedrijf:

- onleesbare c.q. ontbrekende markering
- vervorming, breuken, kerven, scheuren, sterke corrosie
- gebruik buiten het geoorloofde temperatuurbereik
- stoeve draadspindel

8 ONDERHOUD EN REPARATIE

8.1 Reserveonderdelen

Wegens de geklonken bouwwijze is reparatie met reserveonderdelen niet voorzien. Daarom is er geen reserveonderdelenlijst beschikbaar.

Scharnierpunten en schroefdraad moeten bij iedere montage c.q. demontage worden gecontroleerd op voldoende smering en zo nodig worden nagesmeerd.

Een dunne smeerfilm van in de handel verkrijgbaar multi purpose- vet is voldoende.

Smeer de schroefdraad over de gehele lengte

8.2 Afvalverwijdering

Voer afgekeurde balkklemmen af naar de schrootverwerking volgens de lokale voorschriften.

9 SERVICEADRES

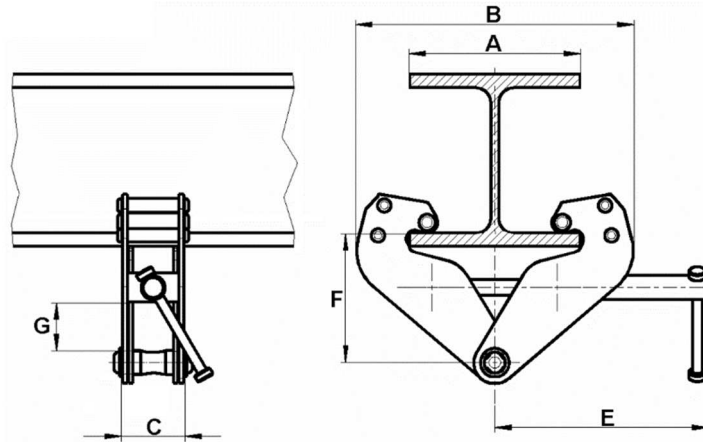
THIELE GmbH & Co. KG, Postbus 8040, 58618 Iserlohn, Duitsland

Tel.: +49(0)2371/947-0

Actuele gebruiks- en montagehandleidingen kunnen als PDF-bestand op de THIELE-homepage worden gedownload.



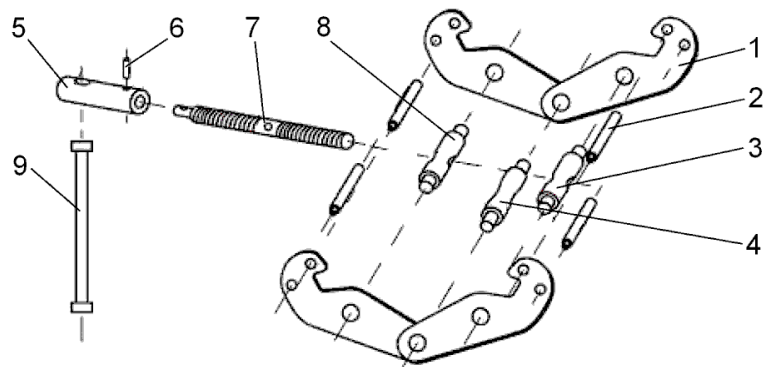
10 TECHNISCHE GEGEVENS



		Type ▶	TM-BC-10	TM-BC-20	TM-BC-30	TM-BC-50
Draagvermogen (WLL)		[t]	1	2	3	5
Flensbreedte A		[mm]	75 - 220	75 - 220	80 - 320	80 - 320
Afmetingen	B _{min.}	[mm]	180	180	235	235
	B _{max.}	[mm]	360	360	490	490
	C	[mm]	64	74	103	110
	E	[mm]	215	215	260	260
	F _{min.}	[mm]	102	102	140	140
	F _{max.}	[mm]	155	155	225	225
G _{min.}		[mm]	25	25	45	45
Massa		[kg]	3,8	4,6	9,0	11,0

Constructiedelen:

- 1 Klemklauw
- 2 Bout
- 3 Asbout links
- 4 Draagbout
- 5 Adapter
- 6 Schroef
- 7 Draadspindel
- 8 Asbout rechts
- 9 Hendel



11 GARANTIE

Voor TM-balkklemmen wordt een garantie van 1 jaar vanaf de aankoopdatum op materiaal- of fabricagefouten gegeven. Slijtonderdelen, overbelaste of verkeerd gebruikte onderdelen zijn van de garantie uitgesloten.

12 OPSLAG

Sla balkklemmen ordelijk en droog op bij temperaturen tussen 0 en +40 °C.

