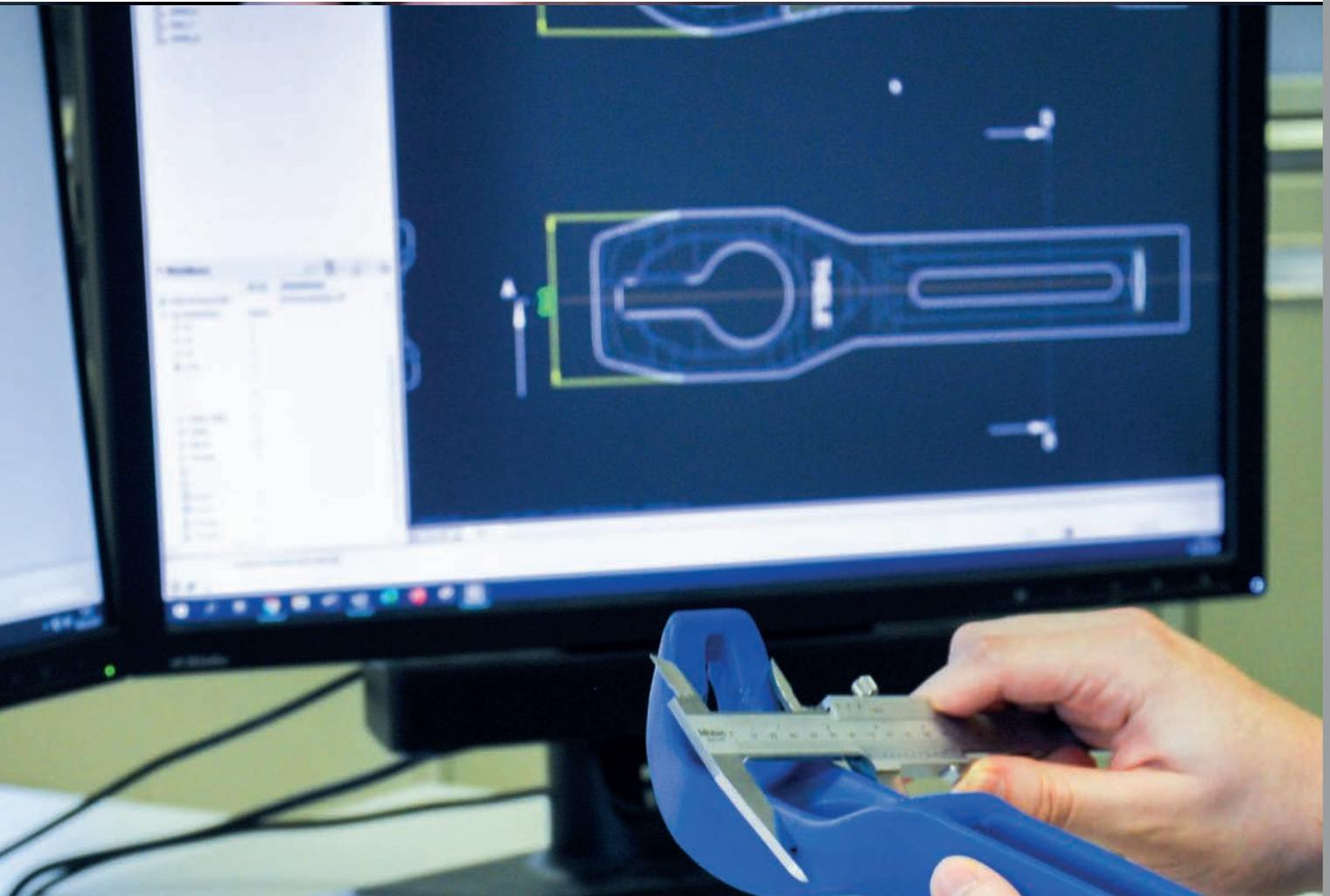




THIELE®



THIELE
ENGINEERING

Sonderketten und Systemlösungen



TCE

TCE



THIELE Recycling-Lösungen

THIELE Klimaschutz-Kette® und Systemkomponenten für die Zerkleinerungstechnik:

Die THIELE Klimaschutz-Kette® überzeugt durch hohe Leistung, hohe Effizienz und lange Lebensdauer.

Durch langjähriges Know-How in der Zerkleinerungstechnologie für das Recycling u.a. von Kühlgeräten, Elektroschrott, Katalysatoren, etc. ist THIELE in der Lage, unseren Kunden optimal abgestimmte Systemkomponenten anbieten zu können.

Die effiziente Zerkleinerung von Kälteanlagen und Elektroschrott wird mit der hochwertigen THIELE Klimaschutz-Kette® gewährleistet.

Das Abmessungsspektrum umfasst Rundstahlketten und Kettenkomponenten von 18 mm bis 40 mm Durchmesser. Weitere kundenindividuelle Abmessungen sind auf Anfrage möglich.

Eine gezielte Materialauswahl und eine spezielle Wärmebehandlung garantieren eine hohe Verschleißfestigkeit und eine optimierte Stillstandszeit.

Intelligente Systemlösungen ermöglichen einen flexiblen Austausch, sodass Stillstandszeiten der Querstromzerspaner zusätzlich verkürzt werden können.

Unsere Ingenieure in der Produktentwicklung beraten Sie gerne und setzen die Kundenanforderung in exklusive maßgeschneiderte Projekte um.

THIELE-Recycling-Systeme bieten einen wirtschaftlichen Entsorgungsprozess.



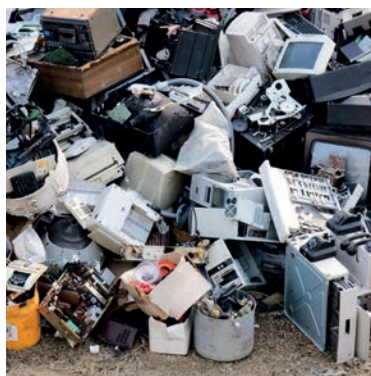
Durch eine spezielle Wärmebehandlung sind THIELE Recycling-Lösungen besonders verschleißfest.



Anwendungsbeispiel: Einzelglieder mit Kettenaufnahme in Schweißausführung.

Unser Produktportfolio:

- Einzelglieder
- Einzelglieder mit Flachstelle
- Offene Verbindungsglieder
- Schäkel
- Endglieder (massive Ausführung)
- Kettenaufnahmen Schraubausführung
- Kettenaufnahmen Schweißausführung
- Krampe
- Seitenabdeckung (Klotz)
- Bolzen
- Führungsbuchsen
- Kettenköpfe nach Kundenzeichnung



Sonderketten

Rundstahlketten für Aufhängungen im Bergbau und Tunnelbau

Die langgliedrigen Rundstahlketten nach DIN 20637 werden vorwiegend für das Aufhängen des Schienenstranges von Einschienenhängebahnen und nach DIN 763 für Rohrleitungen und Gurtförderer im Bergbau eingesetzt.

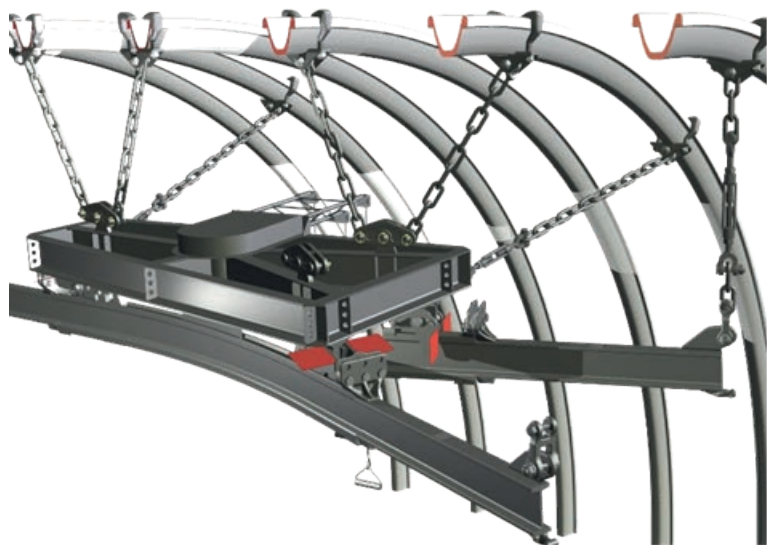
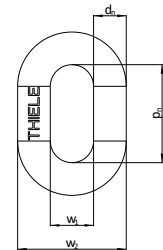
Die Ketten nach dieser Norm dürfen nicht als Tragmittel, Lastaufnahmemittel oder Anschlagmittel im Sinne der DIN 15003 eingesetzt werden. Die Ketten werden entsprechend der kundenspezifischen Längenangaben ausgeliefert.

DIN 20637



Abmessung [mm]	Durchmesser d_n [mm]	Teilung p_n [mm]	Teilung Toleranz [mm]	Innere Breite w_1 [mm]	Äußere Breite w_2 [mm]	Norm	Bruchkraft [kN]	Gewicht ca. [kg/m]
6 x 42	6 +/- 0,3	42	+/- 1,3	10,80	25,20	DIN 763	12,50	0,63
8 x 52	8 +/- 0,4	52	+/- 1,6	14,40	33,60	DIN 763	25,00	1,10
10 x 65	10 +/- 0,5	65	+/- 2,0	18,00	42,00	DIN 763	40,00	1,75
13 x 82	13 +/- 0,65	82	+/- 2,5	23,40	54,60	DIN 763	63,00	2,95
16 x 80	16 +/- 0,6	80	+/- 1,5	22,40	56,00	DIN 20637	180,00	4,70
18 x 90	18 +/- 0,9	90	+/- 1,5	25,00	62,00	DIN 20637	250,00	6,00

Ausführung: naturschwarz oder galvanisch verzinkt



DIN 763

Langgliedrige Rundstahlketten



Die langgliedrigen Rundstahlketten nach DIN 763 werden vorwiegend als Aufhängeketten eingesetzt und dürfen nicht als Lastaufnahmemittel, Anschlagmittel oder Tragmittel im Sinne der DIN 15003 benutzt werden. Die Herstellungs- und Prüfanforderungen basieren auf den Vorgaben der DIN 763.

Abmessung [mm]	Artikel-Nr.				Tragfähigkeit [t]	Gewicht ca. [kg/m]
	Ausführung					
	natur-schwarz	blank	galvanisch verzinkt	feuerverzinkt		
4 x 32	Z00013	F01013	F01011	F01019	0,10	0,27
5 x 35	F01032	F01035	F01038	F01041	0,16	0,43
6 x 42	Z00015	F01057	F01069	F01063	0,20	0,61
7 x 49	F01082	F01085	F01086	F01091	0,30	0,86
8 x 52	Z00019	F01107	F01110	F01113	0,40	1,10
10 x 65	F01126	F01129	F01134	F01135	0,63	1,68
13 x 82	Z02516	F01152	F01159	F01158	1,00	2,95
16 x 100	F01172	F01175	–	F01187	1,60	4,45

Standardmäßig in 30m Bunden geliefert.

DIN 766

Lehrenhaltige Rundstahlketten



Die lehrenhaltigen Rundstahlketten nach DIN 766 werden im gesamten Bereich der Technik als steglose Ankerkette und als Hebewerkzeug eingesetzt. Die Rundstahlketten sind wärmebehandelt und entsprechen den Anforderungen der DIN 685-2. Die Herstellungs- und Prüfanforderungen basieren auf den Vorgaben der DIN 766.

Abmessung [mm]	Artikel-Nr.				Tragfähigkeit [t]	Gewicht ca. [kg/m]
	Ausführung					
	natur-schwarz	blank	galvanisch verzinkt	feuerverzinkt		
10 x 28	F00273	F00258	F00261	F00260	1,25	2,30
11 x 31	F00306	F00300	F00303	F00321	1,60	2,70
13 x 36	F00395	F00380	F00383	F00376	2,00	3,90
16 x 45	F00460	F00463	F00466	F00464	3,20	5,80

Standardmäßig in 50m Bunden geliefert.

THIELE bietet außerdem Ketten für Spezialanwendungen an. Zum weiteren Umfang gehören:

- Motorradsicherungsketten
- Hitzebeständige Ketten
- Förderketten für die Zuckerrohrindustrie
- Antimagnetische Rundstahlketten für maritime Anwendungen
- Kundenspezifische Anfertigungen

Kontaktieren Sie unsere Verkaufsberater, wenn Sie mehr über die einzelnen Ausführungen erfahren möchten.

Telefon: +49 (0) 2371 947 - 0
E-Mail: Hebetechnik@thiele.de
Webseite: www.thiele.de

Oder über das Anfrageformular auf unserer Webseite www.thiele.de.